



# ציוד קבוע במבנה מיפרט טכני כללי

## חלק 1 - כללי

1.01	תיאור
1.02	הבטחת איכות
1.03	אחריות בין המקצועות השונים
1.04	תיאום ופיקוח
1.05	תקינה ואישורים
1.06	תעודות אחריות
1.07	בדיקה ופסילה
1.08	עבודה שתיעשה ע"י אחרים

## חלק 2 - ציוד מיוצר במיוחד

2.01	תיאור
2.02	מיפרט חומרים / מוצרים
2.03	חומרים

## חלק 3 - ביצוע

3.01	עבודת הייצור וטיב ביצוע העבודה
3.02	הבאה לאתר והתקנה

חלק 1 - כללי1.01 תיאורא. העבודה הכלולה

1. העבודה כוללת אספקת כל העבודה/הציוד/המכשירים/החומרים, וביצוע כל הפעולות הקשורות לציוד מערכת המזון, כמצויין בשרטוטים/במסמך זה/בשניהם; כולל גם כל דבר שהוא חלק הגיוני מעבודה זו, אף אם לא מוזכר בפרוש, ובזה כלול: ייצור/הבאה/ פרוק מאריזה/ טיפול/הרכבה/ הצבה/ פילוס/חיבור כל הציוד, בהתאמה ללוח זמנים של קבלן בניין, ובהתאם להנחיות המפקח מטעם יזם הפרוייקט; וכן גם החיתוך וההטלה הנדרשים להתקנת הציוד.

ב. הגדרות

למונחים הבאים תהא המשמעות שלצידן:

- א. "ציוד", פרושו: ציוד מייצר במיוחד/ציוד פלב"מ, וציוד סטנדרטי/ציוד קנוי.
- ב. "ציוד מייצר במיוחד"/"ציוד פלדה בלתי מחלידה (פלב"מ)", פרושו: פריטים אשר ייוצרו במיוחד לפי תכנון, בהתאמה למיפרט זה/לתוכניות/לשרטוטים שבמפרט, וכל פריט מותאם למיקום מסויים שצויין בתוכנית.
- ג. "ציוד סטנדרטי"/"ציוד קנוי", פרושו: מיתקן/יחידה/חלק מציוד מייצר רגיל שיש לו תפקוד ספציפי, שהוא מייצר סידרתי ומזוהה כרגיל כפריט שנקנה בחוץ.
- ד. "חשוף", פרושו: כל משטח אנכי/אופקי נראה לעין הנמצא בין גובה רצפה לבין גובה 200 ס"מ ממנה, ובו גם נכללים משטחים עליונים/תחתונים/נראים לעין, עם פתיחת דלתות בארונות.
- ה. "יצרן/ספק", פרושו: יצרן/ספק ציוד של מערכת המזון/ציוד המטבח.
- ו. "יועץ", אם לא צויין במפורש אחרת, פרושו: יועץ המטבחים/מתכנן המטבחים של הפרוייקט.
- ז. "מאושר", "קביל", "מספק", "מתקבל על הדעת", "לפי דעתו של", "דומה", פרושו: מאושר ע"י/ מקובל ע"י/מספק את/מתקבל על דעתם של הבעלים.
- ח. "בעלים", במסמכים/במיפרט/בשרטוטים פרושו: המזמין.

1.02 הבטחת איכות

1. יצרן/ספק יספק, לפי דרישת הבעלים, עדות ליכולת הביצוע שלו, הכוללת: ניסיון בפרוייקטים בעלי הקף דומה, הצהרה על אחריות כספית ועל מקורות כספיים, הצהרה על היכולת של מפעלו לייצר את כל הציוד הכלול במיפרט/חוזה זה - בלי להעביר לקבלן- משנה שום חלקים ממנו.

1.03 אחריות בין המקצועות השונים

א. יצרן/ספק יבדוק עם בעלי מקצוע שונים שיבצעו עבודת הכנה להתקנת ציוד לפי חוזה זה כולל בין השאר בניית שקעים/תעלות/בסיסים; נקודות חיבור לצנרת ביוב/לצנרת אספקות/לצנרת אוורור/לחיבורי חשמל.

עליו לפקח ולבדוק עבודת הכנה אלו ולהבטיח שפתחים בגודל מתאים ימצאו על מנת לאפשר הכנסת הציוד הזה לתוך המבנה - והצבתו במקום המיועד.

1.04 תיאום ופיקוח

א. משך כל תקופת התקנת הציוד יועסק באתר מטעם יצרן/ספק איש תיאום כשיר, לפקח/ להבטיח תאום מלא של העבודה עם גורמים ומקצועות מעורבים אחרים, ולאמת מיקום שרולים/חיבורי אספקות.

ב. עם השלמת ההתקנה, איש זה יפקח על כל הבדיקות/הבחינות/הכיוול - וידריך את צוות העובדים של הבעלים בהפעלת הציוד.

### תקינה ואישורים

#### א. עמידה בתקנים

1. יצרן/ספק יבצע כל העבודות בחוזה זה ויספק ציוד העומד בדרישות כל התקנים הארציים/המקומיים ובדרישות כל התקנים הנוגעים לבטיחותם של חלקים נעים ומיקומים מסוכנים.
  2. יצרן/ספק יציית לדרישות החוק/לתקנים/לצווי הפיקוח על מצרכים ושרותים ישראלים - בכל הנוגע לבנייה, לבטיחות ולתברואה.
- ציוד מתוצרת הארץ שלגביו לא קיים תקן ישראלי יתאים לתקן ארצות-הברית (NSF/UL) או לתקן אירופאי (CE).

#### ב. הגשות לאישור

1. יצרן/ספק יקבל מהיועץ אישור לכל פריט ציוד ע"י הגשת תיאור טכני + פרוספקטים + שרטוטי עבודה; הזמנת ציוד לא תבוצע לפני שהציוד יאושר ע"י היועץ.
2. יצרן/ספק המבקש להציע פריטי ציוד שהם שווי ערך לאלה המפורטים במיפרט, יגיש אותם לקבלת אישורו של היועץ - לא יאוחר מ-14 ימים לפני המועד האחרון להגשת הצעות לבעלים. בתוך עד 3 ימי עבודה, ימסור היועץ ליצרן/ספק את החלטתו. אם לא אושר פריט ציוד כשווה ערך, יציע יצרן/ספק את פריט הציוד שצוין במיפרט, או - אם עדיין נותרו 14 ימים או יותר עד למועד האחרון להגשת הצעות - פריט ציוד שאושר כשווה ערך.

#### ג. שרטוטי שרואלים

1. יצרן/ספק יבדוק כל המידות בבניין ויהיה מודע להן; מידות הנראות בשרטוטים המצורפים למיפרט זה הן מקורבות, ונועדו לצרכי אומדן בלבד; במידת הצורך יש להעזר ביועץ של מפקח/מהנדס כדי לתאם /לקבוע מידות סופיות; בעת בדיקת מידות, יצרן/ספק יבדוק בקפידה את כל אזורי המטבח השונים, החללים, והתנאים הקיימים.
2. אם יצרן/ספק ייבחר אחרי שתוכניות חיבורי אספקות תסתיימנה עליו למדוד בקפידה מיקומן של כל החדירות ברצפה/בקירות והתנאים הקיימים, יציין אותם ויתחשב בהם בשרטוטי עבודה/בתוכנית חיבורי אספקות סופית שלו; אם יגלה בבדיקתו כי אחד התנאים הקיימים גורם להפרעה רצינית בביצוע עבודתו, עליו לדווח לבעלים ולהמתין להחלטתו/להוראותיו לפני שהוא ממשיך בהכנת חלק זה של שרטוטים מפורטים.
3. לאחר ששרטוטים מפורטים של ציוד המטבח יאושרו, ומידות תיבדקנה ע"י יצרן/ספק, לא יעשה כל שינוי בתנאים/במידות הבניין (ע"י כל קבלן אחר) אשר ישפיע על התקנת הציוד במטבח.

#### ד. פרטי הבניין

1. יצרן/ספק יעביר לקבלן ראשי באתר, אחרי אישור הציוד ע"י יועץ, שרטוט בקנ"מ 1:100 המראה מיקום /מידות לכל בורות/תעלות/שקעים ברצפה/ שפות קירות בגובה מיוחד/ פתחים בקירות הנחוצים להתקנת ציוד מערכת המזון; שרטוט זה יתואם עם שרטוטים/ תוכניות שהוכנו ע"י יועץ ומתכנני הפרוייקט ועם עבודה שבוצעה באתר; התיאום בתחום אחריותו של יצרן/ספק.

#### ה. שרטוטים לייצור מיוחד

1. יצרן/ספק יספק שרטוטים לציוד מייצור במיוחד, עם: מידות, חומרים, הרכבה, פירזול לסוגיו וכל נתון הנוגע לציוד מייצור במיוחד; כל יחידה תצוין במספר פריט ובשרטוטים ייכללו גם פרטים סטנדרטיים'
2. ציוד ישורטט בתוכנית ב'מבט מלפנים'+ב'מבט צד' בקנ"מ 1:20 ו'חתיכים' בקנ"מ 1:10.

#### ו. הכנת השרטוטים

1. כל השרטוטים יוכנו במחשב ויודפסו על גליונות זהים בגודלם/בארגונם לשרטוטי תכנון; יוגש 'דיסקט' אחד ניתן להעתקה + העתק אור אחד לכל ההגשות; בשרטוטים יהיה מקום סביר להוספת הערות ולהחתמת חותמות אישור; כל העותקים יועברו באמצעות מכון העתקות; בשרטוטיו המקורים יצרף יצרן/ספק את התיקונים שיצוינו, ויגיש מחדש דיסקט+עותק לאישור; תהליך זה יחזור על עצמו עד שכל התיקונים ייכללו בצורה מספקת; לאחר אישור סופי, יצרן/ספק יספק לבעלים חמישה (5) עותקים של השרטוטים לשם הפצתם.

## ז. דוגמאות

1. ספק/יצרן יספק ליועץ, במשרדו, דוגמאות של כל החומרים בהם ישתמש בעבודתו, ללא עלות כספית, אם יידרש לעשות כן; העבודה תתבצע בהתאם ל"דוגמאות מאושרות" אלו.

## ח. בטיחות

1. יצרן/ספק ידאג להשגת אישור מ'רשות כיבוי אש' ומהמפקח על המבנה, לכל חיבורי הציוד המורכבים על ידו בעבודה שהיא נשוא מפרט/חוזה זה.

## 1.06 תעודות אחריות

- א. יצרן/ספק יספק תעודת אחריות המכסה את כל פריטי הציוד שהוא סיפק לפרוייקט.
- ב. תעודת האחריות תפרט את תנאי האחריות.
- ג. תעודת האחריות תהיה לתקופה של 12 חודשים - אלא אם כן יצרן/ספק הציוד נותן תקופת אחריות ארוכה יותר - בצורה סטנדרטית.
- ד. יצרן/ספק יציע לבעלים המשך שרות מעבר לתקופת אחריות, כחלק מתעודת אחריות או בתשלום נפרד.
- ה. תחילת תקופת אחריות תיקבע מיום הפעלת ציוד במטבח, אך לא מעבר ל-6 חודשים מיום התקנת ציוד

## 1.07 בדיקה ופסילה

- א. לבעלים/אדריכל/יועץ/מיופה כוחם תהיה גישה חופשית למפעל/מפעלים של יצרן/ספק במשך תקופת ייצור הציוד האמור, כדי לבדוק/לזוודא שתוכניות/הוראות/שרטוטים המפורטים אכן מבוצעים; יצרן/ספק יתקן טעויות שיתגלו בבדיקות לפי התוכניות/ ההוראות/השרטוטים המפורטים.
- ב. כל החומרים שיובאו לאתר ייבדקו בקפדנות ע"י בעלים/אדריכל/מיופה-כוחם; יצרן/ספק יסלק מהשטח/ מהמבנה חומרים/אביזרים/מיתקנים שייפסלו ע"י הבעלים, באם עשו בהם שימוש או באם לא, ויפרק/ יפנה כל חלק עבודה שייפסל ע"י הבעלים, או שאינו תואם את דעת הבעלים, והשרטוטים/ ההוראות/ תנאי החוזה - בתוך 24 שעות מקבלת הודעה בכתב.
- בעלים/אדריכל זכאים להורות על הפסקת העבודה, בחלקה או בכללותה, עד שעבודה/ חומרים/ אביזרים/מיתקנים הנראים להם פסולים יפוננו, או להכריז על הפסקת החוזה, בשל "אי ביצוע" או בשל "אי ביצוע כהלכה" - של מטרות/שרטוטים/הוראות.
- ד. בדיקות טיב תיעשנה בכל "ציוד מיוצר" באשר לעובי חומרים בזמן קבלתו, על חשבונו של יצרן/ספק.

## 1.08 עבודה שתיעשה ע"י אחרים

- א. כל עבודות שרברבות (אינסטלציה)/חשמל/אורור הנדרשות לציוד זה עד לנקודות חיבור, ייעשו ע"י קבלנים אחרים - אלא אם כן צויין במפורש אחרת במיפרט הטכני.
- ב. מלכודות שמן/מחסומי שמן יוספקו/יותקנו ע"י אחרים.
- ג. ניקוזים: תעלת רצפה תנוקז לפתח המוצא שלה מכל הכיוונים בשיפוע מזערי של 2%

ד. אריחים/הגבהות בנויות אשר צוינו כבסיס לציוד כלשהו, יסופקו/יותקנו ע"י אחרים, אולם יצרן/ספק יתן לקבלן הראשי מידות נדרשות עבורם; הקבלן יתאם את עבודתו עם קבלן צנרת ועם קבלן חשמל כדי לוודא שהושארו בהן פתחים בגודל מספיק עבור מחסומי רצפה ולהתקנת דברים נוספים, שיורכבו מתחת למדפים תחתונים במיתקנים.

## חלק 2 - ציוד מיוצר במיוחד

### 2.01 תיאור

#### א. כתב כוונות

1. מסמכי המיפרט מפרטים כל סוגי העבודה/הציוד הנדרשים לייצור/להשלמה של נושא המפרט/החוזה.
2. המיפרט והתוכניות (השרטוטים) משלימים זה את זה, ויוצרים יחד מערכת עבודה שלמה, אלא אם צויין במפורש אחרת; כל עבודה אחרת, שמוכן מאליו שהיא נדרשת לשם הפעלה תקינה של ציוד המסופק ע"י יצרן/ספק, ואשר מקובל שהיא חלק מעבודת ההתקנה אף אם לא צויינה במפורש תבוצע במסגרת מפרט/חוזה זה ללא תוספת מחיר.
3. הפירוט להלן מגדיר דרישות מזעריות לרמות ביצועים; יצרן/ספק אחראי להתקנה ותפקוד נאותים של כל פריטי הציוד שיספק ויתקין במסגרת מפרט/חוזה זה.
4. יצרן/ספק ימלא אחרי ההוראות המפורטות של יצרן ציוד להתקנת פריטים שלו; כשיש סתירה בין הוראות יצרן למסמכי מפרט/חוזה עליו לקבל הוראות מפורשות בכתב מיועץ לפני שימשיך בעבודתו.
5. מיפרט זה נוגע לכל הפריטים המוזכרים להלן, כולל גם פריטים מיוחדים של בנייה; במקום שיש סתירה בין פרט משורטט לבין המיפרט להלן יפעל יצרן/ספק בהתאם להוראות מפקח.

### 2.02 מיפרט חומרים / מוצרים

- א. הצעת מחיר תבוסס על שיטות ייצור/חומרים/ציוד/אביזרי עזר, כמפורט למוצר בסיסי.
  - ב. חומר שממנו נדרש מידגם לא יועבר לאתר לשימוש, עד שהמידגם המייצג יאושר בכתב ע"י היועץ.
  - ג. לאחר שחומר/מוצר אושר לשימוש, לא יתאפשר שינוי ביצרן או בסוג.
1. ציון מפורש במיפרט בדבר אביזר/התקן/מוצר/חומר/מיתקן/בשם/שם ייצור/ מספר קטלוגי - יפורשו כקביעת רמת האיכות.
  2. בדרך כלל שרטוטים מבוססים על מוצרים מיוחדים; אם משתמשים בשווה ערך מאושר כל העלות לביצוע שינויים/התאמות דרושות להשגת מירווחים מתאימים להפעלה לשרות/ להחלפה, תהיה מוטלת על יצרן/ספק - ללא כל שינוי במחירי היחידה בכתב הכמויות.
  - ד. אישור חומר כלשהו יהיה כללי ואינו מהווה ויתור על זכות הבעלים לתבוע מילוי כל דרישות המפרט/החוזה במלואן; לאחר הבאה לאתר יורה היועץ על 'בדיקות בוחן' הנראות לו נחוצות; בכל מקרה, רשאי היועץ לפסול חומרים/ציוד/אביזרים אם הוא מוצא סיבה לכך, למרות שניתן כבר אישור כללי לחומרים/ מיתקנים; עבודה/חומרים/ ציוד/אביזרים שלא עומדים בבדיקות בוחן זכאי היועץ להורות על הסרתם והחלפתם בחומרים מאושרים.

### 2.03 חומרים

- א. חומרים המשמשים ל"ייצור" יהיו חדשים, ללא כל פגמים מפחיתים-חוזק/אורך חיים/ מראה אסתטי; כל הגירות/ה'צורות' תעורגלנה ותיעשנה במבלט/במשיכה/בלחיצה - לפי הצורך - כך שיתקבלו מחתכים (פרופילים) נקיים; יש לבצע את העבודה בצורה שתהיה ישרה ומפולסת, עם קצוות אחידים ופינות מעוגלות על ראדיוסים אמיתיים.

1. פלדה בלתי מחלידה - פלב"מ: כל השטחים החיצוניים/פנימיים יבוצעו מפלב"מ אלא אם כן צויין במפורש - במיפרט המיוחד של הציוד ובתוכניות.
2. פלב"מ - מסוג 18-8/304 עם 17-19 אחוז כרום, 7-9 אחוז ניקל, לא יותר מ-0.12 אחוז פחמן.
3. משטחי פלב"מ יהיו אחידים ויקבלו גימור שווה לליטוש מספר 4' בחזיתות/ בשטחים נראים לעין, והטקסטורה/כיוון הליטוש הם אחידים בשטחים צמודים.
4. צנורות פלב"מ יהיו ללא תפר, לא מרותכים, בקוטר/בעובי דופן כמפורט עגולים ומלוטשים מסביב, לתיאום עם משטחים סמוכים.
5. מסגרות/חזזקים/חלקי מבנה גופים ייעשו מזויתני פלב"מ ומפרופילי פלב"מ, במידות אשר מצויינות במיפרטים/בתוכניות.
6. אין להשתמש בפח שעוביו פחות מ-0.8 מ"מ.
7. ברגים ואומים יתאימו לתפקידם, וייעשו מפלב"מ.
8. תפרים/פינות במשטחי מתכת יהיו מרותכים/מושחזים בצורה חלקה עם משטח ומלוטשים.
9. חיבורים בשטח ירותכו באתר; חיבורים מרותכים בכפיפה לא יתקבלו; חיבורים ירותכו/יושחזו/ילוטשו - בצורה כזאת שיתאימו לגימור המקורי.

### חלק 3 - ביצוע

#### 3.01 עבודת הייצור וטיב הביצוע של העבודה

- א. ביצוע העבודה יהיה מהטיב הגבוה ביותר, וייעשה ע"י בעלי מקצוע מיומנים ומנוסים בעבודות מסוג זה; הייצור ייעשה בשיטות הטובות והחדשניות ביותר, ויבטיח שכל הפריטים יהיו חזקים מוצקים, ובמידות המדוייקות.
1. אם לא צויין אחרת, כל החיבורים ירותכו ב"הליום"/"ב"אראגון", באלקטרודות פלב"מ, יושחזו וילוטשו; ריתוך יבוצע בצורה יסודית, באלקטרודות מחומר זהה לחומר המשטחים וזהה לחומר של חלקים מרותכים; כל ריתוך צריך להיות חזק, גמיש ובלתי חדיר למים; כל ריתוך יבוצע לכל אורך תפר, יושחז חלק וילוטש ללא השארת סימנים/ פגמים; חומר ריתוך ייבחר כך שלא יראו תפרי ריתוך אחרי ליטוש, שיהיה בצבע זהה לשטחים סמוכים שיבטיח טיב התפרים ושימנע הופעת חלודה והתהוות סדקים בריתוך.
2. ככל שניתן במיגבלות מידות פח סטנדרטיות - ייבנו משטחים מפחים שלמים בודדים; צד תחתון בתפרים יחוזק ברצועה מפח פלב"מ בעובי 2 מ"מ; כל ריתוך ייעשה בצורה חלקה.  
אסור לחבר ב'מסמרות' או/ו להלחים ב'אציטלן' או/ו לאנך בכסף/לאנך בבדיל.
3. קצוות חתוכים/מקופלים בפחי פלב"מ יושחזו כך שלא יהיו בהן צילועים/ "גראדים"/קצוות חדים וילוטשו ב"ליטוש עדין" כנדרש, בצורה כזו שכיוון הליטוש במשטח אנכי/אופקי יהיה בכיוון זהה בכל פריט ציוד.
4. במשטחים גלויים לעין לא יהיו אמצעי סגירה כלשהם; כאשר נדרשים ברגים, יש להשתמש בבורג פלב"מ נסתר ודיסקית נעילה עם אום כובע סגור שניהם מפלב"מ; כשחייבים לרתך בורג לצד תחתון במשטח, הגימור יהיה נאה; אסור שיישאר שקעים בצד השני של הריתוך - והליטוש יתאים לשטחים סמוכים.
5. יצרן/ספק אחראי להתקנה/להרכבה/לפילוס של תעלות רצפה מפלב"מ ברצפת הבטון של המטבח; האחריות לחיבור מוצאי ניקוז של תעלות למחסומי רצפה/ לצנרת ביוב, וכן גם לאטימת התעלות - היא של קבלן האינסטלציה בפרייקט.
6. אין לחבר לוחיות עם שם היצרן לפריטים מייצרים.

7. 'הלבשה' אינה תחליף לדיוק/לגימור נאות; כשנחוצה 'הלבשה', והבעלים מסכים לקבל אותה במקום פסילת פריט יצרן/ספק יספקה ללא תשלום נוסף; כאשר ציוד עומד ליד קיר/בתוך גומחה/לצד ציוד אחר - מוטלת על יצרן/ספק אחריות להתאמה נאותה ומדוייקת.

### 3.02 הבאה לאתר והתקנה

א. יצרן/ספק ישמור על כל פרטי הציוד בזמן המשלוח/ההתקנה מפני כל פגיעה; יש לגמור מחדש מקומות פגומים לאחר ההתקנה, כך שלא יהיו טלאים/חיבורים חופפים/קיפולים שייראו לעין; ליטוש נקודתי לא יאושר; יינתן גימור מחדש לפח שלם; ציוד מיוצר מפלב'מ יכוסה ביריעת מגן פלסטית, שתוסר רק ב"קבלת מטבח סופית".

1. הוצאות/עבודות התאמה הקשורות בשבירה/בתיקון של קירות/מחיצות/תקרות/רצפות, הנדרשות להכנסת ציוד שלא נעשה במידות נכונות, או נדרשות בשל חוסר תיאום עם בעלי מלאכה אחרים, תהיינה מוטלות על יצרן/ספק.

2. בחיבור ציוד - יצרן/ספק ישתמש רק בחיבורים שאינם נראים לעין.

3. כאשר פריט ציוד נסמך על בסיס/רצפה, והפריט מתנענע ורועד, יצרן/ספק יהדק אותו בברגי פלב"מ, כך שיימנעו הרעד והנענוע.

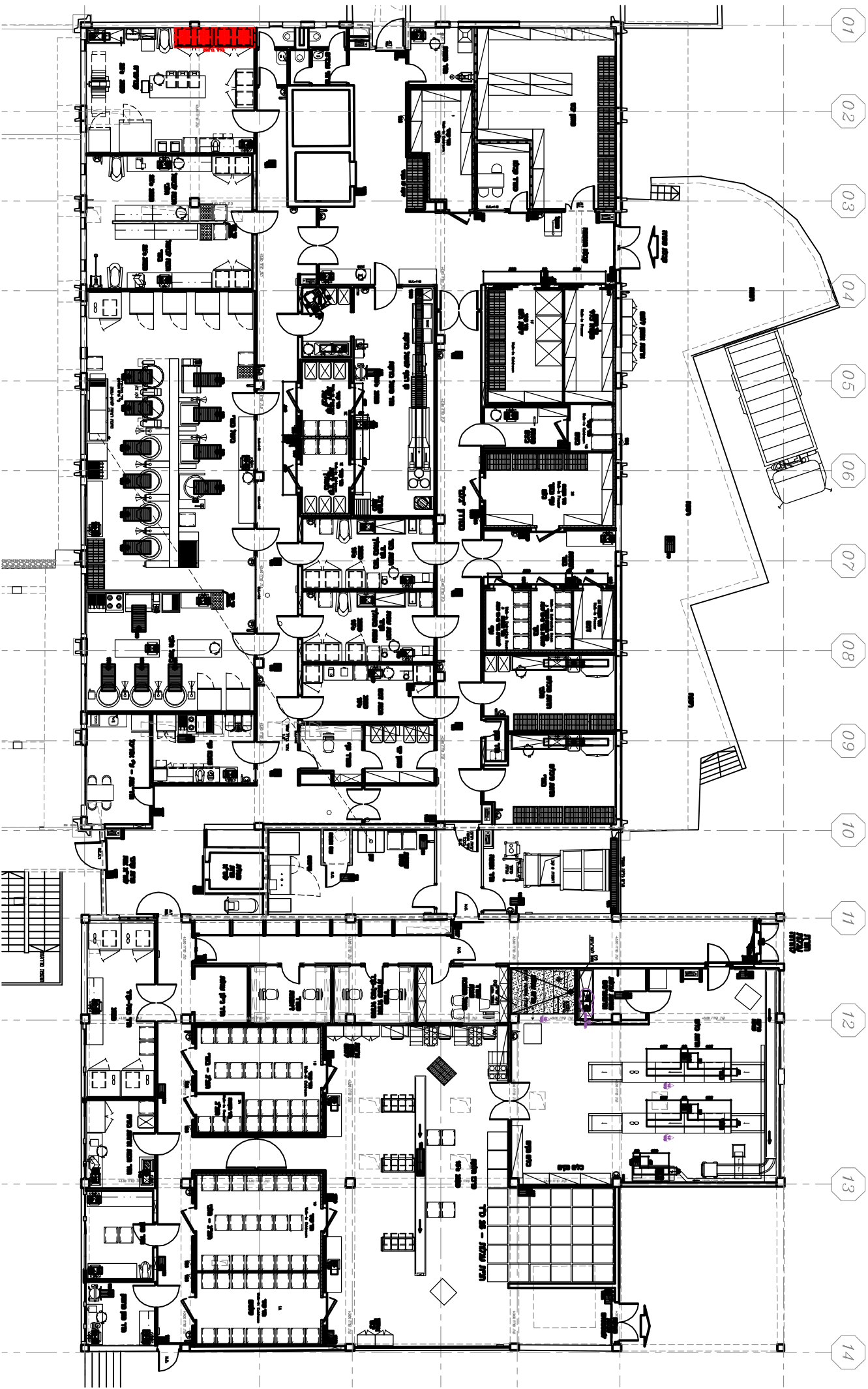
4. בגמר עבודות ההתקנה, יצרן/ספק ינקה/יבריק/ישמן כל הציוד, כך שיהיה מוכן להפעלה; יש להרחיק כל המדבקות וחומרי האריזה, ולהשאיר מקום נקי ומטוטא; יש לערוך סידורים למבדק אחרון ולהדגמה - לפני בדיקת הקבלה הסופית.



06787MANK

צ'וד קבוט במבנה  
ללא קנ"ס

מרכז רפואי אסף הרופא  
מטבת ראשי - קומת קרקע



**יש לבצע "שטוצרים" לחיבור צינורות ניקוז בתעלות הרצפה בתיאום עם יועץ האינסטלציה!**

כמות: 2	תעלה (ללא סבכה) למחסום רצפה	פריט מספר: MNK-148
	גובה - 12 רוחב - 30 אורך - 90	מידות בס"מ : אורך - 90 רוחב - 30 גובה - 12
	תעלת רצפה המתחברת אל מערכת הביוב במטבח, לאיסוף נזלים ולכלוך.	ייעוד:
	עשויה בשלמות מפח פלב"מ בגימור פנימי של ליטוש מבריק; תתחבר אל מחסום רצפה באתר (מיקום מוצא התעלה – לפי תכנית רצפה ו/או ציוד קבוע במבנה ולפי מדידה באתר ע"י היצרן); דרישות מינימום לבניית התעלה וחומרים – ראה פרט נחשון P-K2 בנספח; פרט לייצור התעלה וסל הסינון יועבר לאישור מתכנן המטבח לפני תחילת הייצור.	מבנה:
	סל סינון סטנדרטי (ראה פרט כמצויין למעלה).	ציוד נילוה סטנדרטי

כמות: 26	תעלה (ללא סבכה) למחסום רצפה	פריט מספר: MNK-149
	גובה - 12 רוחב - 30 אורך - 60	מידות בס"מ : אורך - 60 רוחב - 30 גובה - 12
	תעלת רצפה המתחברת אל מערכת הביוב במטבח, לאיסוף נזלים ולכלוך.	ייעוד:
	עשויה בשלמות מפח פלב"מ בגימור פנימי של ליטוש מבריק; תתחבר אל מחסום רצפה באתר (מיקום מוצא התעלה – לפי תכנית רצפה ו/או ציוד קבוע במבנה ולפי מדידה באתר ע"י היצרן); דרישות מינימום לבניית התעלה וחומרים – ראה פרט נחשון P-K2 בנספח; פרט לייצור התעלה וסל הסינון יועבר לאישור מתכנן המטבח לפני תחילת הייצור.	מבנה:
	סל סינון סטנדרטי (ראה פרט כמצויין למעלה).	ציוד נילוה סטנדרטי

כמות: 14	תעלת רצפה לסיר	פריט מספר: MNK-150
	גובה - 20 רוחב - 60 אורך - 120	מידות בס"מ : אורך - 120 רוחב - 60 גובה - 20
	תעלת רצפה המתחברת אל מערכת הביוב במטבח, לאיסוף נזלים ולכלוך; תשמש באזורים עם שפיכת נזלים בנפח גבוה (מול סירים/מחבתות מתהפכים).	ייעוד:
	עשויה בשלמות מפח פלב"מ בגימור פנימי של ליטוש מבריק; תתחבר אל מחסום רצפה באתר (מיקום מוצא התעלה – לפי תכנית רצפה ו/או ציוד קבוע במבנה ולפי מדידה באתר ע"י היצרן); עם סבכות רשת ניתנות להסרה (הסבכות במידה ובמשקל המאפשרים הסרה קלה); דרישות מינימום לבניית התעלה וחומרים – ראה פרט נחשון P-K3 בנספח; התעלה בעלת צורה ו/או מידות מיוחדות – ראה תכנית; פרט לייצור התעלה, הסבכה וסל הסינון יועבר לאישור מתכנן המטבח לפני תחילת הייצור.	מבנה:
	סל סינון סטנדרטי (ראה פרט כמצויין למעלה).	ציוד נילוה סטנדרטי

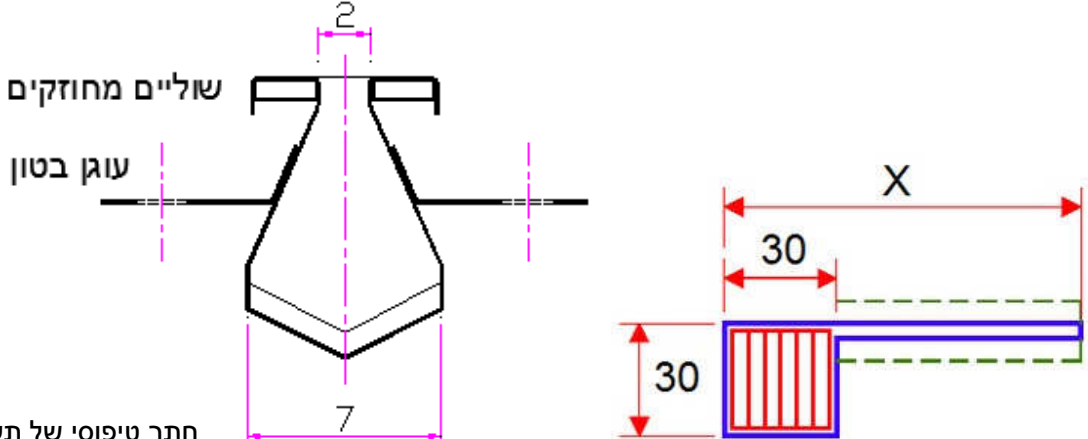
**יש לבצע "שטוצרים" לחיבור צינורות ניקוז בתעלות הרצפה בתיאום עם יועץ האינסטלציה!**

כמות: 11	תעלה (עם סבכה) למחסום רצפה	פריט מספר: MNK-151
	גובה - 12 רוחב - 30 אורך - 60	מידות בס"מ : אורך - 60 רוחב - 30 גובה - 12
	תעלת רצפה המתחברת אל מערכת הביוב במטבח, לאיסוף נזלים ולכלוך.	ייעוד:
	עשויה בשלמות מפח פלב"מ בגימור פנימי של ליטוש מבריק; תתחבר אל מחסום רצפה באתר (מיקום מוצא התעלה – לפי תכנית רצפה ו/או ציוד קבוע במבנה ולפי מדידה באתר ע"י היצרן); עם סבכת רשת ניתנת להסרה; דרישות מינימום לבניית התעלה וחומרים – ראה פרט נחשון P-K2 בנספח; פרט לייצור התעלה, הסבכה וסל הסינון יועבר לאישור מתכנן המטבח לפני תחילת הייצור.	מבנה:
	סל סינון סטנדרטי (ראה פרט כמצויין למעלה).	ציוד נילוזה סטנדרטי

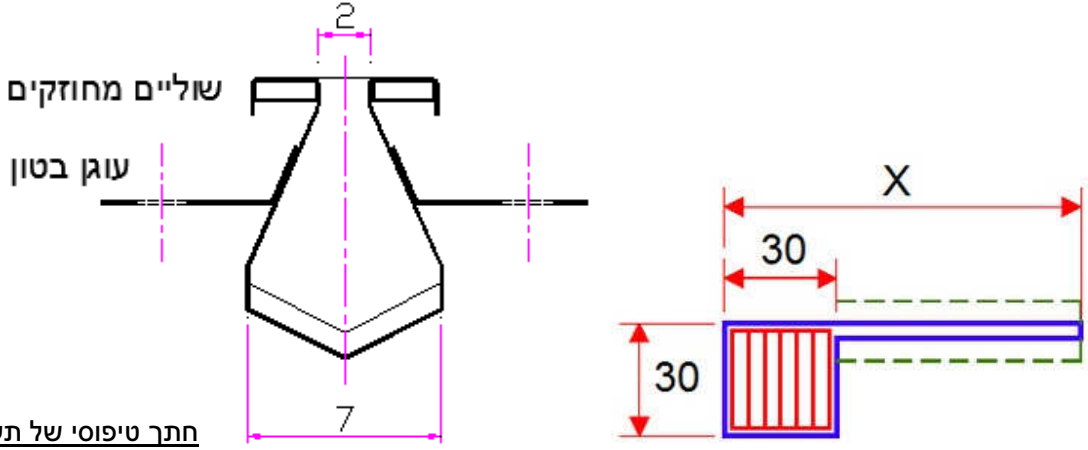
**יש לבצע "שטוצרים" לחיבור צינורות ניקוז בתעלות הרצפה בתיאום עם יועץ האינסטלציה!**

כמות: 1	תעלת בקבוק למחסום רצפה	פריט מספר: MNK-153
	גובה - 12 רוחב - 30 אורך - 120	מידות בס"מ :
<p>חתך טיפוסי של תעלת הצינור</p>		
	תעלת רצפה המתחברת אל מערכת הביוב במטבח, עם צינור בצורת בקבוק היוצא מתחום התעלה, שמטרתו איסוף נוזלים ולכלוך במינימום הפרעה למעבר עובדים ועגלות.	ייעוד:
	עשויה בשלמות מפח פלב"מ בגימור פנימי של ליטוש מבריק; בנויה מתעלת רצפה סטנדרטית 30/30, עם צינור פתוח בחלקו העליון היוצא מצידה (פתח עליון של הצינור מעוגן בחלקו התחתון אל רצפת הבטון באתר); תתחבר אל מחסום רצפה באתר (מיקום מוצא התעלה – לפי תכנית רצפה ו/או ציוד קבוע במבנה ולפי מדידה באתר ע"י היצרן); עם סבכת רשת ניתנת להסרה לסגירת התעלה הריבועית; דרישות מינימום לבניית התעלה וחומרים – ראה פרט נחשון P-K10 בנספח; פרט לייצור התעלה וסל הסינון יועבר לאישור מתכנן המטבח לפני תחילת הייצור.	מבנה:
	מידות כמצויין ללמעלה (X = אורך).	
	סל סינון סטנדרטי (ראה פרט כמצויין למעלה).	ציוד נילווא סטנדרטי

יש לבצע "שטוצרים" לחיבור צינורות ניקוז בתעלות הרצפה בתיאום עם יועץ האינסטלציה!

כמות: 1	תעלת בקבוק למחסום רצפה	פריט מספר: MNK-153A
מידות בס"מ : אורך - 150 רוחב - 30 גובה - 12		
 <p data-bbox="239 952 558 985">חתך טיפוסי של תעלת הצינור</p>		
<p>תעלת רצפה המתחברת אל מערכת הביוב במטבח, עם צינור בצורת בקבוק היוצא מתחום התעלה, שמטרתו איסוף נוזלים ולכלוך במינימום הפרעה למעבר עובדים ועגלות.</p>	<p>ייעוד:</p>	
<p>עשויה בשלמות מפח פלב"מ בגימור פנימי של ליטוש מבריק;          בנויה מתעלת רצפה סטנדרטית 30/30, עם צינור פתוח בחלקו העליון היוצא מצידה (פתח עליון של הצינור מעוגן בחלקו התחתון אל רצפת הבטון באתר;          תתחבר אל מחסום רצפה באתר (מיקום מוצא התעלה – לפי תכנית רצפה ו/או ציוד קבוע במבנה ולפי מדידה באתר ע"י היצרן);          עם סבכת רשת ניתנת להסרה לסגירת התעלה הריבועית;          דרישות מינימום לבניית התעלה וחומרים – ראה פרט נחשון P-K10 בנספח;          פרט לייצור התעלה וסל הסינון יועבר לאישור מתכנן המטבח לפני תחילת הייצור.</p> <p>מידות כמצויין ללמעלה (X = אורך).</p>	<p>מבנה:</p>	
<p>סל סינון סטנדרטי (ראה פרט כמצויין למעלה).</p>	<p>ציוד נילווא סטנדרטי</p>	

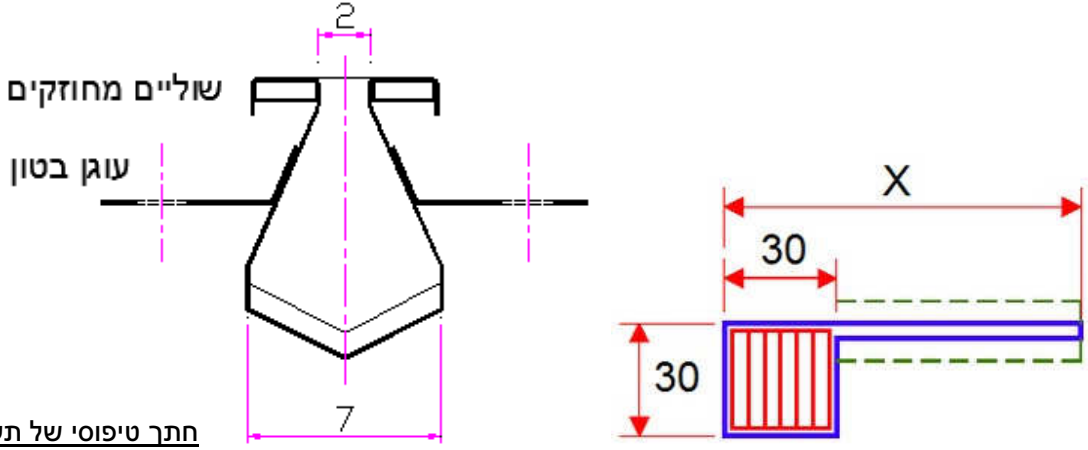
יש לבצע "שטוצרים" לחיבור צינורות ניקוז בתעלות הרצפה בתיאום עם יועץ האינסטלציה!

כמות: 1	תעלת בקבוק למחסום רצפה	פריט מספר: MNK-153B
מידות בס"מ: אורך - 210 רוחב - 30 גובה - 12		
 <p data-bbox="239 913 566 952">חתך טיפוסי של תעלת הצינור</p>		
<p>תעלת רצפה המתחברת אל מערכת הביוב במטבח, עם צינור בצורת בקבוק היוצא מתחום התעלה, שמטרתו איסוף נוזלים ולכלוך במינימום הפרעה למעבר עובדים ועגלות.</p>	ייעוד:	
<p>עשויה בשלמות מפח פלב"מ בגימור פנימי של ליטוש מבריק;          בנויה מתעלת רצפה סטנדרטית 30/30, עם צינור פתוח בחלקו העליון היוצא מצידה (פתח עליון של הצינור מעוגן בחלקו התחתון אל רצפת הבטון באתר);          תתחבר אל מחסום רצפה באתר (מיקום מוצא התעלה – לפי תכנית רצפה ו/או ציוד קבוע במבנה ולפי מדידה באתר ע"י היצרן);          עם סבכת רשת ניתנת להסרה לסגירת התעלה הריבועית;          דרישות מינימום לבניית התעלה וחומרים – ראה פרט נחשון P-K10 בנספח;          פרט לייצור התעלה וסל הסינון יועבר לאישור מתכנן המטבח לפני תחילת הייצור.</p>	מבנה:	
<p>מידות כמצויין ללמעלה (X = אורך).          סל סינון סטנדרטי (ראה פרט כמצויין למעלה).</p>	ציוד נילווא סטנדרטי	

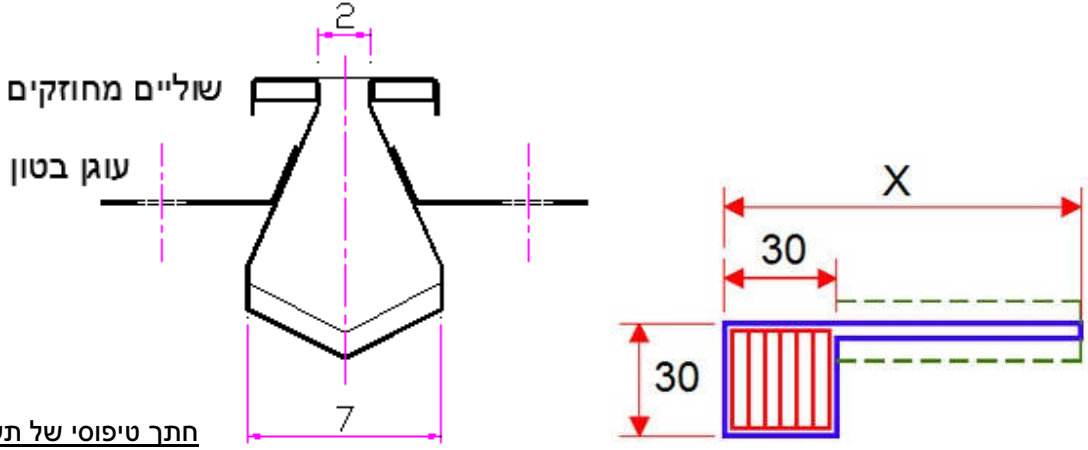
יש לבצע "שטוצרים" לחיבור צינורות ניקוז בתעלות הרצפה בתיאום עם יועץ האינסטלציה!

כמות: 1	תעלת בקבוק מיוחדת למחסום רצפה	פריט מספר: MNK-153C
מידות בס"מ: אורך - 510 רוחב - 30 גובה - 12		
ייעוד:	תעלת רצפה המתחברת אל מערכת הביוב במטבח, עם צינור בצורת בקבוק היוצא מתחום התעלה, שמטרתו איסוף נזולים ולכלוך במינימום הפרעה למעבר עובדים ועגלות.	
מבנה:	<p>עשויה בשלמות מפח פלב"מ בגימור פנימי של ליטוש מבריק;</p> <p>בנויה מתעלת רצפה סטנדרטית 30/30, עם צינור פתוח בחלקו העליון היוצא מצידה (פתח עליון של הצינור – 2 ס"מ, תחתית – 7 ס"מ);</p> <p>הצינור מעוגן בחלקו התחתון אל רצפת הבטון באתר;</p> <p>תתחבר אל מחסום רצפה באתר (מיקום מוצא התעלה – לפי תכנית רצפה ו/או ציוד קבוע במבנה ולפי מדידה באתר ע"י היצרן);</p> <p>עם סבכת רשת ניתנת להסרה לסגירת התעלה הריבועית;</p> <p>דרישות מינימום לבניית התעלה וחומרים – ראה פרט נחשון P-K10 בנספח;</p> <p>פרט לייצור התעלה וסל הסינון יועבר לאישור מתכנן המטבח לפני תחילת הייצור.</p> <p>התעלה בעלת צורה ו/או מידות מיוחדות – ראה תכנית.</p>	
ציוד נילווח סטנדרטי	סל סינון סטנדרטי (ראה פרט כמצויין למעלה).	

**יש לבצע "שטוצרים" לחיבור צינורות ניקוז בתעלות הרצפה בתיאום עם יועץ האינסטלציה!**

כמות: 1	תעלת בקבוק למחסום רצפה	פריט מספר: MNK-153D
מידות בס"מ : אורך - 170 רוחב - 30 גובה - 12		
 <p data-bbox="239 913 566 952">חתך טיפוסי של תעלת הצינור</p>		
<p>תעלת רצפה המתחברת אל מערכת הביוב במטבח, עם צינור בצורת בקבוק היוצא מתחום התעלה, שמטרתו איסוף נזלים ולכלוך במינימום הפרעה למעבר עובדים ועגלות.</p>	ייעוד:	
<p>עשויה בשלמות מפח פלב"מ בגימור פנימי של ליטוש מבריק;          בנויה מתעלת רצפה סטנדרטית 30/30, עם צינור פתוח בחלקו העליון היוצא מצידה (פתח עליון של הצינור מעוגן בחלקו התחתון אל רצפת הבטון באתר);          תתחבר אל מחסום רצפה באתר (מיקום מוצא התעלה – לפי תכנית רצפה ו/או ציוד קבוע במבנה ולפי מדידה באתר ע"י היצרן);          עם סבכת רשת ניתנת להסרה לסגירת התעלה הריבועית;          דרישות מינימום לבניית התעלה וחומרים – ראה פרט נחשון P-K10 בנספח;          פרט לייצור התעלה וסל הסינון יועבר לאישור מתכנן המטבח לפני תחילת הייצור.</p>	מבנה:	
<p>מידות כמצויין למעלה (X = אורך).          סל סינון סטנדרטי (ראה פרט כמצויין למעלה).</p>	ציוד נילווא סטנדרטי	

יש לבצע "שטוצרים" לחיבור צינורות ניקוז בתעלות הרצפה בתיאום עם יועץ האינסטלציה!

כמות: 2	תעלת בקבוק למחסום רצפה	פריט מספר: MNK-153F
מידות בס"מ : אורך - 130 רוחב - 30 גובה - 12		
 <p data-bbox="239 913 566 952">חתך טיפוסי של תעלת הצינור</p>		
<p>תעלת רצפה המתחברת אל מערכת הביוב במטבח, עם צינור בצורת בקבוק היוצא מתחום התעלה, שמטרתו איסוף נוזלים ולכלוך במינימום הפרעה למעבר עובדים ועגלות.</p>	ייעוד:	
<p>עשויה בשלמות מפח פלב"מ בגימור פנימי של ליטוש מבריק;          בנויה מתעלת רצפה סטנדרטית 30/30, עם צינור פתוח בחלקו העליון היוצא מצידה (פתח עליון של הצינור מעוגן בחלקו התחתון אל רצפת הבטון באתר);          תתחבר אל מחסום רצפה באתר (מיקום מוצא התעלה – לפי תכנית רצפה ו/או ציוד קבוע במבנה ולפי מדידה באתר ע"י היצרן);          עם סבכת רשת ניתנת להסרה לסגירת התעלה הריבועית;          דרישות מינימום לבניית התעלה וחומרים – ראה פרט נחשון P-K10 בנספח;          פרט לייצור התעלה וסל הסינון יועבר לאישור מתכנן המטבח לפני תחילת הייצור.</p>	מבנה:	
<p>מידות כמצויין ללמעלה (X = אורך).          סל סינון סטנדרטי (ראה פרט כמצויין למעלה).</p>	ציוד נילווא סטנדרטי	


יש לבצע "שטוצרים" לחיבור צינורות ניקוז בתעלות הרצפה בתיאום עם יועץ האינסטלציה!

כמות: 1	תעלת בקבוק למחסום רצפה	פריט מספר: MNK-153H
	גובה - 12 רוחב - 30 אורך - 110	מידות בס"מ :
<p>חתך טיפוסי של תעלת הצינור</p>		
	תעלת רצפה המתחברת אל מערכת הביוב במטבח, עם צינור בצורת בקבוק היוצא מתחום התעלה, שמטרתו איסוף נוזלים ולכלוך במינימום הפרעה למעבר עובדים ועגלות.	ייעוד:
	עשויה בשלמות מפח פלב"מ בגימור פנימי של ליטוש מבריק; בנויה מתעלת רצפה סטנדרטית 30/30, עם צינור פתוח בחלקו העליון היוצא מצידה (פתח עליון של הצינור מעוגן בחלקו התחתון אל רצפת הבטון באתר); תתחבר אל מחסום רצפה באתר (מיקום מוצא התעלה – לפי תכנית רצפה ו/או ציוד קבוע במבנה ולפי מדידה באתר ע"י היצרן); עם סבכת רשת ניתנת להסרה לסגירת התעלה הריבועית; דרישות מינימום לבניית התעלה וחומרים – ראה פרט נחשון P-K10 בנספח; פרט לייצור התעלה וסל הסינון יועבר לאישור מתכנן המטבח לפני תחילת הייצור.	מבנה:
	מידות כמצויין ללמעלה (X = אורך).	
	סל סינון סטנדרטי (ראה פרט כמצויין למעלה).	ציוד נילווא סטנדרטי

יש לבצע "שטוצרים" לחיבור צינורות ניקוז בתעלות הרצפה בתיאום עם יועץ האינסטלציה!

כמות: 1	תעלת רצפה לחדר אשפה	פריט מספר: MNK-154
	גובה - 15 רוחב - 30 אורך - 335	מידות בס"מ :
	תעלת רצפה המתחברת אל מערכת הביוב במטבח, לאיסוף נזלים ולכלוך; מחוזקת למשקל של 6 טון.	ייעוד:
	עשויה בשלמות מפח פלב"מ בגימור פנימי של ליטוש מבריק; תתחבר אל מחסום רצפה באתר (מיקום מוצא התעלה – לפי תכנית רצפה ו/או ציוד קבוע במבנה ולפי מדידה באתר ע"י היצרן); עם סבכות רשת ניתנות להסרה (הסבכות במידה ובמשקל המאפשרים הסרה קלה); דרישות מינימום לבניית התעלה וחומרים – ראה פרט נחשון P-K2gr בנספח; התעלה בעלת צורה ו/או מידות מיוחדות – ראה תכנית; פרט לייצור התעלה, הסבכה וסל הסינון יועבר לאישור מתכנן המטבח לפני תחילת הייצור.	מבנה:
	סל סינון סטנדרטי (ראה פרט כמצויין למעלה).	ציוד נילווח סטנדרטי

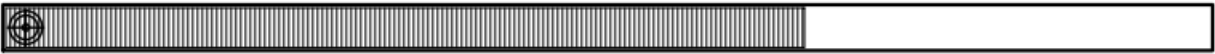
**יש לבצע "שטוצרים" לחיבור צינורות ניקוז בתעלות הרצפה בתיאום עם יועץ האינסטלציה!**

כמות: 2	תעלה (עם סבכה חלקית) מיוחדת	פריט מספר: MNK-154A
	גובה - 15 רוחב - 30 אורך - 290	מידות בס"מ :
		
	<p>תעלת רצפה המתחברת אל מערכת הביוב במטבח, לאיסוף נזלים ולכלוך; תשמש באזורים עם שפיכת נזלים בנפח גבוה (מול סירים/מחבתות מתהפכים).</p>	ייעוד:
	<p>עשויה בשלמות מפח פלב"מ בגימור פנימי של ליטוש מבריק; תתחבר אל מחסום רצפה באתר (מיקום מוצא התעלה – לפי תכנית רצפה ו/או ציוד קבוע במבנה ולפי מדידה באתר ע"י היצרן); עם סבכות רשת ניתנות להסרה (הסבכות במידה ובמשקל המאפשרים הסרה קלה); הסבכה מכסה רק חלק מהתעלה – לפי תכנית;</p> <p>דרישות מינימום לבניית התעלה וחומרים – ראה פרט נחשון P-K2 בנספח;</p> <p>התעלה בעלת צורה ו/או מידות מיוחדות – ראה תכנית; פרט לייצור התעלה, הסבכה וסל הסינון יועבר לאישור מתכנן המטבח לפני תחילת הייצור.</p>	מבנה:
	<p>סל סינון סטנדרטי (ראה פרט כמצויין למעלה).</p>	ציוד נילוה סטנדרטי

יש לבצע "שטוצרים" לחיבור צינורות ניקוז בתעלות הרצפה בתיאום עם יועץ האינסטלציה!

כמות: 2	תעלת רצפה צורנית למדיח	פריט מספר: MNK-154B
מידות בס"מ: אורך - 450 רוחב - 30 גובה - 15		
	<p>תעלת רצפה המתחברת אל מערכת הביוב במטבח, לאיסוף נזלים ולכלוך; תשמש באזורים עם שפיכת נזלים בנפח גבוה (מול סירים/מחבתות מתהפכים). עשויה בשלמות מפח פלב"מ בגימור פנימי של ליטוש מבריק; תתחבר אל מחסום רצפה באתר (מיקום מוצא התעלה – לפי תכנית רצפה ו/או ציוד קבוע במבנה ולפי מדידה באתר ע"י היצרן); עם סבכות רשת ניתנות להסרה (הסבכות במידה ובמשקל המאפשרים הסרה קלה); הסבכה מכסה רק חלק מהתעלה – לפי תכנית; דרישות מינימום לבניית התעלה וחומרים – ראה פרט נחשון P-K2 בנספח;</p> <p>התעלה בעלת צורה ו/או מידות מיוחדות – ראה תכנית; פרט לייצור התעלה, הסבכה וסל הסינון יועבר לאישור מתכנן המטבח לפני תחילת הייצור.</p>	<p>ייעוד:</p> <p>מבנה:</p>
	<p>סל סינון סטנדרטי (ראה פרט כמצויין למעלה).</p>	<p>ציוד נילוהו סטנדרטי</p>

יש לבצע "שטוצרים" לחיבור צינורות ניקוז בתעלות הרצפה בתיאום עם יועץ האינסטלציה!

כמות: 1	תעלת רצפה לקו טיפול בירקות	פריט מספר: MNK-154C
מידות בס"מ : אורך - 800 רוחב - 30 גובה - 15		
 <p>154C</p>		
<p>תעלת רצפה המתחברת אל מערכת הביוב במטבח, לאיסוף נוזלים ולכלוך; תשמש באזורים עם שפיכת נוזלים בנפח גבוה (מול סירים/מחבתות מתהפכים). עשויה בשלמות מפח פלב"מ בגימור פנימי של ליטוש מבריק; תתחבר אל מחסום רצפה באתר (מיקום מוצא התעלה – לפי תכנית רצפה ו/או ציוד קבוע במבנה ולפי מדידה באתר ע"י היצרן);</p> <p>עם סבכות רשת ניתנות להסרה (הסבכות במידה ובמשקל המאפשרים הסרה קלה); הסבכה מכסה רק חלק מהתעלה – לפי תכנית; דרישות מינימום לבניית התעלה וחומרים – ראה פרט נחשון P-K2 בנספח;</p> <p>התעלה בעלת צורה ו/או מידות מיוחדות – ראה תכנית; פרט לייצור התעלה, הסבכה וסל הסינון יועבר לאישור מתכנן המטבח לפני תחילת הייצור. סל סינון סטנדרטי (ראה פרט כמצויין למעלה).</p>		<p>ייעוד:</p> <p>מבנה:</p> <p>ציוד נילוה סטנדרטי</p>

יש לבצע "שטוצרים" לחיבור צינורות ניקוז בתעלות הרצפה בתיאום עם יועץ האינסטלציה!

כמות: 1	תעלת בקבוק למחסום - אורך 60	פריט מספר: MNK-154D
מידות בס"מ : אורך - 230 רוחב - 30 גובה - 12		
חתך טיפוסי של תעלת הצינור		
ייעוד:	תעלת רצפה המתחברת אל מערכת הביוב במטבח, עם צינור בצורת בקבוק היוצא מתחום התעלה, שמטרתו איסוף נוזלים ולכלוך במינימום הפרעה למעבר עובדים ועגלות.	
מבנה:	<p>עשויה בשלמות מפח פלב"מ בגימור פנימי של ליטוש מבריק;</p> <p>בנויה מתעלת רצפה סטנדרטית 60/30, עם צינור פתוח בחלקו העליון היוצא מצידה (פתח עליון של הצינור – 2 ס"מ, תחתית – 7 ס"מ);</p> <p>הצינור מעוגן בחלקו התחתון אל רצפת הבטון באתר;</p> <p>תתחבר אל מחסום רצפה באתר (מיקום מוצא התעלה – לפי תכנית רצפה ו/או ציוד קבוע במבנה ולפי מדידה באתר ע"י היצרן);</p> <p>עם סבכת רשת ניתנת להסרה לסגירת התעלה הריבועית;</p> <p>דרישות מינימום לבניית התעלה וחומרים – ראה פרט נחשון P-K10 בנספח;</p> <p>פרט לייצור התעלה וסל הסינון יועבר לאישור מתכנן המטבח לפני תחילת הייצור.</p> <p>מידות כמצויין ללמעלה (X = אורך).</p>	
ציוד נילווא סטנדרטי	סל סינון סטנדרטי (ראה פרט כמצויין למעלה).	

יש לבצע "שטוצרים" לחיבור צינורות ניקוז בתעלות הרצפה בתיאום עם יועץ האינסטלציה!

כמות: 1	תעלת רצפה צורנית	פריט מספר: MNK-154E
מידות בס"מ: אורך - 130 רוחב - 30 גובה - 15		
ייעוד:	תעלת רצפה המתחברת אל מערכת הביוב במטבח, לאיסוף נוזלים ולכלוך; תשמש עבור מכונת קילוף ירקות.	
מבנה:	<p>עשויה בשלמות מפח פלב"מ בגימור פנימי של ליטוש מבריק;                      תתחבר אל מחסום רצפה באתר (מיקום מוצא התעלה – לפי תכנית רצפה ו/או ציוד קבוע במבנה ולפי מדידה באתר ע"י היצרן);                      עם סבכות רשת ניתנות להסרה (הסבכות במידה ובמשקל המאפשרים הסרה קלה);                      הסבכה מכסה רק חלק מהתעלה – לפי תכנית;                      דרישות מינימום לבניית התעלה וחומרים – ראה פרט נחשון P-K2 בנספח;</p> <p>התעלה בעלת צורה ו/או מידות מיוחדות – ראה תכנית;                      פרט לייצור התעלה, הסבכה וסל הסינון יועבר לאישור מתכנן המטבח לפני תחילת הייצור.</p>	
ציוד נילוה סטנדרטי	סל סינון סטנדרטי (ראה פרט כמצויין למעלה).	

יש לבצע "שטוצרים" לחיבור צינורות ניקוז בתעלות הרצפה בתיאום עם יועץ האינסטלציה!

כמות: 1	תעלה צורנית (עם סבכה חלקית) למחסום רצפה	פריט מספר: MNK-155
מידות בס"מ: אורך - 180 רוחב - 30 גובה - 15		
ייעוד:	תעלת רצפה המתחברת אל מערכת הביוב במטבח, לאיסוף נוזלים ולכלוך. תשמש עבור מרסק/סוחט אשפה.	
מבנה:	<p>עשויה בשלמות מפח פלב"מ בגימור פנימי של ליטוש מבריק;                      בנויה בצורת "ר" – לפי המידות למעלה;                      תתחבר אל מחסום רצפה באתר (מיקום מוצא התעלה – לפי תכנית רצפה ו/או ציוד קבוע במבנה ולפי מדידה באתר ע"י היצרן);                      עם סבכת רשת ניתנת להסרה;                      הסבכה מכסה רק חלק מהתעלה – לפי תכנית;                      דרישות מינימום לבניית התעלה וחומרים – ראה פרט נחשון P-K2 בנספח;                      פרט לייצור התעלה וסל הסינון יועבר לאישור מתכנן המטבח לפני תחילת הייצור.</p>	
ציוד נילוהו סטנדרטי	סל סינון סטנדרטי (ראה פרט כמצויין למעלה).	

יש לבצע "שטוצרים" לחיבור צינורות ניקוז בתעלות הרצפה בתיאום עם יועץ האינסטלציה!

כמות: 1	תעלה (ללא סבכה) למחסום רצפה	פריט מספר: MNK-157
	גובה - 12 רוחב - 30 אורך - 120	מידות בס"מ :
	תעלת רצפה המתחברת אל מערכת הביוב במטבח, לאיסוף נוזלים ולכלוך.	ייעוד:
	עשויה בשלמות מפח פלב"מ בגימור פנימי של ליטוש מבריק; תתחבר אל מחסום רצפה באתר (מיקום מוצא התעלה – לפי תכנית רצפה ו/או ציוד קבוע במבנה ולפי מדידה באתר ע"י היצרן); דרישות מינימום לבניית התעלה וחומרים – ראה פרט נחשון P-K2 בנספח; פרט לייצור התעלה וסל הסינון יועבר לאישור מתכנן המטבח לפני תחילת הייצור.	מבנה:
	סל סינון סטנדרטי (ראה פרט כמצויין למעלה).	ציוד נילוהו סטנדרטי

יש לבצע "שטוצרים" לחיבור צינורות ניקוז בתעלות הרצפה בתיאום עם יועץ האינסטלציה!

כמות: 1	תעלת בקבוק מיוחדת	פריט מספר: MNK-159
מידות בס"מ : אורך - 550 רוחב - 30 גובה - 12		
<p style="text-align: center;"><u>חתך טיפוסי של תעלת הצינור</u></p>		
<p>תעלת רצפה המתחברת אל מערכת הביוב במטבח, עם צינור בצורת בקבוק היוצא מתחום התעלה, שמטרתו איסוף נוזלים ולכלוך במינימום הפרעה למעבר עובדים ועגלות.</p>		ייעוד:
<p>עשויה בשלמות מפח פלב"מ בגימור פנימי של ליטוש מבריק;                  בנויה מתעלת רצפה סטנדרטית 30/30, עם צינור פתוח בחלקו העליון היוצא מצידה (פתח עליון של הצינור – 2 ס"מ, תחתית – 7 ס"מ);                  הצינור מעוגן בחלקו התחתון אל רצפת הבטון באתר;                  תתחבר אל מחסום רצפה באתר (מיקום מוצא התעלה – לפי תכנית רצפה ו/או ציוד קבוע במבנה ולפי מדידה באתר ע"י היצרן);                  עם סבכת רשת ניתנת להסרה לסגירת התעלה הריבועית;                  דרישות מינימום לבניית התעלה וחומרים – ראה פרט נחשון P-K10 בנספח;                  פרט לייצור התעלה וסל הסינון יועבר לאישור מתכנן המטבח לפני תחילת הייצור.</p>		מבנה:
<p>התעלה בעלת צורה ו/או מידות מיוחדות – ראה תכנית.                  סל סינון סטנדרטי (ראה פרט כמצויין למעלה).</p>		ציוד נילוה סטנדרטי

יש לבצע "שטוצרים" לחיבור צינורות ניקוז בתעלות הרצפה בתיאום עם יועץ האינסטלציה!

כמות: 1	תעלה בקבוק למחסום רצפה	פריט מספר: MNK-159A
	גובה - 12 רוחב - 30 אורך - 260	מידות בס"מ :
	תעלת רצפה המתחברת אל מערכת הביוב במטבח, עם צינור בצורת בקבוק היוצא מתחום התעלה, שמטרתו איסוף נזלים ולכלוך במינימום הפרעה למעבר עובדים ועגלות.	ייעוד:
	עשויה בשלמות מפח פלב"מ בגימור פנימי של ליטוש מבריק; בנויה מתעלת רצפה סטנדרטית 30/30, עם צינור פתוח בחלקו העליון היוצא מצידה (פתח עליון של הצינור מעוגן בחלקו התחתון אל רצפת הבטון באתר); תתחבר אל מחסום רצפה באתר (מיקום מוצא התעלה – לפי תכנית רצפה ו/או ציוד קבוע במבנה ולפי מדידה באתר ע"י היצרן); עם סבכת רשת ניתנת להסרה לסגירת התעלה הריבועית; דרישות מינימום לבניית התעלה וחומרים – ראה פרט נחשון P-K10 בנספח; פרט לייצור התעלה וסל הסינון יועבר לאישור מתכנן המטבח לפני תחילת הייצור.	מבנה:
	מידות כמצויין ללמעלה (X = אורך).	
	סל סינון סטנדרטי (ראה פרט כמצויין למעלה).	ציוד נילוה סטנדרטי

יש לבצע "שטוצרים" לחיבור צינורות ניקוז בתעלות הרצפה בתיאום עם יועץ האינסטלציה!

כמות: 3	תעלה בקבוק למחסום רצפה	פריט מספר: MNK-159B
מידות בס"מ : אורך - 130 רוחב - 30 גובה - 12		
<p>תעלת רצפה המתחברת אל מערכת הביוב במטבח, עם צינור בצורת בקבוק היוצא מתחום התעלה, שמטרתו איסוף נזלים ולכלוך במינימום הפרעה למעבר עובדים ועגלות.</p>	ייעוד:	
<p>עשויה בשלמות מפח פלב"מ בגימור פנימי של ליטוש מבריק;          בנויה מתעלת רצפה סטנדרטית 30/30, עם צינור פתוח בחלקו העליון היוצא מצידה (פתח עליון של הצינור – 2 ס"מ, תחתית – 7 ס"מ);          הצינור מעוגן בחלקו התחתון אל רצפת הבטון באתר;          תתחבר אל מחסום רצפה באתר (מיקום מוצא התעלה – לפי תכנית רצפה ו/או ציוד קבוע במבנה ולפי מדידה באתר ע"י היצרן);          עם סבכת רשת ניתנת להסרה לסגירת התעלה הריבועית;          דרישות מינימום לבניית התעלה וחומרים – ראה פרט נחשון P-K10 בנספח;          פרט לייצור התעלה וסל הסינון יועבר לאישור מתכנן המטבח לפני תחילת הייצור.</p>	מבנה:	
<p>מידות כמצויין ללמעלה (X = אורך).          סל סינון סטנדרטי (ראה פרט כמצויין למעלה).</p>	ציוד נילווא סטנדרטי	

יש לבצע "שטוצרים" לחיבור צינורות ניקוז בתעלות הרצפה בתיאום עם יועץ האינסטלציה!

כמות: 2	תעלה בקבוק למחסום רצפה	פריט מספר: MNK-159C
מידות בס"מ : אורך - 170 רוחב - 30 גובה - 12		
<p>תעלת רצפה המתחברת אל מערכת הביוב במטבח, עם צינור בצורת בקבוק היוצא מתחום התעלה, שמטרתו איסוף נזלים ולכלוך במינימום הפרעה למעבר עובדים ועגלות.</p>		ייעוד:
<p>עשויה בשלמות מפח פלב"מ בגימור פנימי של ליטוש מבריק;          בנויה מתעלת רצפה סטנדרטית 30/30, עם צינור פתוח בחלקו העליון היוצא מצידה (פתח עליון של הצינור מעוגן בחלקו התחתון אל רצפת הבטון באתר;          תתחבר אל מחסום רצפה באתר (מיקום מוצא התעלה – לפי תכנית רצפה ו/או ציוד קבוע במבנה ולפי מדידה באתר ע"י היצרן);          עם סבכת רשת ניתנת להסרה לסגירת התעלה הריבועית;          דרישות מינימום לבניית התעלה וחומרים – ראה פרט נחשון P-K10 בנספח;          פרט לייצור התעלה וסל הסינון יועבר לאישור מתכנן המטבח לפני תחילת הייצור.</p>		מבנה:
<p>מידות כמצויין למעלה (X = אורך).</p>		ציוד נילווה סטנדרטי
<p>סל סינון סטנדרטי (ראה פרט כמצויין למעלה).</p>		

יש לבצע "שטוצרים" לחיבור צינורות ניקוז בתעלות הרצפה בתיאום עם יועץ האינסטלציה!

כמות: 1	תעלה בקבוק למחסום רצפה	פריט מספר: MNK-159D
	גובה - 12 רוחב - 30 אורך - 210	מידות בס"מ :
	תעלת רצפה המתחברת אל מערכת הביוב במטבח, עם צינור בצורת בקבוק היוצא מתחום התעלה, שמטרתו איסוף נזלים ולכלוך במינימום הפרעה למעבר עובדים ועגלות.	ייעוד:
	עשויה בשלמות מפח פלב"מ בגימור פנימי של ליטוש מבריק; בנויה מתעלת רצפה סטנדרטית 30/30, עם צינור פתוח בחלקו העליון היוצא מצידה (פתח עליון של הצינור מעוגן בחלקו התחתון אל רצפת הבטון באתר); תתחבר אל מחסום רצפה באתר (מיקום מוצא התעלה – לפי תכנית רצפה ו/או ציוד קבוע במבנה ולפי מדידה באתר ע"י היצרן); עם סבכת רשת ניתנת להסרה לסגירת התעלה הריבועית; דרישות מינימום לבניית התעלה וחומרים – ראה פרט נחשון P-K10 בנספח; פרט לייצור התעלה וסל הסינון יועבר לאישור מתכנן המטבח לפני תחילת הייצור.	מבנה:
	מידות כמצויין ללמעלה (X = אורך).	
	סל סינון סטנדרטי (ראה פרט כמצויין למעלה).	ציוד נילווח סטנדרטי

יש לבצע "שטוצרים" לחיבור צינורות ניקוז בתעלות הרצפה בתיאום עם יועץ האינסטלציה!

כמות: 1	תעלת בקבוק מיוחדת	פריט מספר: MNK-159E
מידות בס"מ: אורך - 540 רוחב - 30 גובה - 12		
<p><u>חתך טיפוסי של תעלת הצינור</u></p> <p>תעלת רצפה המתחברת אל מערכת הביוב במטבח, עם צינור בצורת בקבוק היוצא מתחום התעלה, שמטרתו איסוף נוזלים ולכלוך במינימום הפרעה למעבר עובדים ועגלות.</p>		<p>ייעוד:</p>

**יש לבצע "שטוצרים" לחיבור צינורות ניקוז בתעלות הרצפה בתיאום עם יועץ האינסטלציה!**

<p>מבנה:                  עשויה בשלמות מפח פלב"מ בגימור פנימי של ליטוש מבריק;                  בנויה מתעלת רצפה סטנדרטית 30/30, עם צינור פתוח בחלקו העליון היוצא מצידה (פתח עליון של הצינור – 2 ס"מ, תחתית – 7 ס"מ);                  הצינור מעוגן בחלקו התחתון אל רצפת הבטון באתר;                  תתחבר אל מחסום רצפה באתר (מיקום מוצא התעלה – לפי תכנית רצפה ו/או ציוד קבוע במבנה ולפי מדידה באתר ע"י היצרן);                  עם סבכת רשת ניתנת להסרה לסגירת התעלה הריבועית;                  דרישות מינימום לבניית התעלה וחומרים – ראה פרט נחשון P-K10 בנספח;                  פרט לייצור התעלה וסל הסינון יועבר לאישור מתכנן המטבח לפני תחילת הייצור.                   התעלה בעלת צורה ו/או מידות מיוחדות – ראה תכנית.</p>	
<p>סל סינון סטנדרטי (ראה פרט כמצויין למעלה).</p>	<p>ציוד נילוה סטנדרטי</p>

יש לבצע "שטוצרים" לחיבור צינורות ניקוז בתעלות הרצפה בתיאום עם יועץ האינסטלציה!

כמות: 1	תעלה בקבוק למחסום רצפה	פריט מספר: MNK-159F
מידות בס"מ: אורך - 150 רוחב - 30 גובה - 12		
ייעוד:	תעלת רצפה המתחברת אל מערכת הביוב במטבח, עם צינור בצורת בקבוק היוצא מתחום התעלה, שמטרתו איסוף נזלים ולכלוך במינימום הפרעה למעבר עובדים ועגלות.	
מבנה:	<p>עשויה בשלמות מפח פלב"מ בגימור פנימי של ליטוש מבריק;</p> <p>בנויה מתעלת רצפה סטנדרטית 30/30, עם צינור פתוח בחלקו העליון היוצא מצידה (פתח עליון של הצינור – 2 ס"מ, תחתית – 7 ס"מ);</p> <p>הצינור מעוגן בחלקו התחתון אל רצפת הבטון באתר;</p> <p>תתחבר אל מחסום רצפה באתר (מיקום מוצא התעלה – לפי תכנית רצפה ו/או ציוד קבוע במבנה ולפי מדידה באתר ע"י היצרן);</p> <p>עם סבכת רשת ניתנת להסרה לסגירת התעלה הריבועית;</p> <p>דרישות מינימום לבניית התעלה וחומרים – ראה פרט נחשון P-K10 בנספח;</p> <p>פרט לייצור התעלה וסל הסינון יועבר לאישור מתכנן המטבח לפני תחילת הייצור.</p> <p>מידות כמצויין ללמעלה (X = אורך).</p>	
ציוד נילווא סטנדרטי	סל סינון סטנדרטי (ראה פרט כמצויין למעלה).	

**יש לבצע "שטוצרים" לחיבור צינורות ניקוז בתעלות הרצפה בתיאום עם יועץ האינסטלציה!**

כמות: 2	תעלה בקבוק למחסום רצפה	פריט מספר: MNK-159G
מידות בס"מ : אורך - 190 רוחב - 30 גובה - 12		
<p>תעלת רצפה המתחברת אל מערכת הביוב במטבח, עם צינור בצורת בקבוק היוצא מתחום התעלה, שמטרתו איסוף נזלים ולכלוך במינימום הפרעה למעבר עובדים ועגלות.</p>		ייעוד:
<p>עשויה בשלמות מפח פלב"מ בגימור פנימי של ליטוש מבריק;          בנויה מתעלת רצפה סטנדרטית 30/30, עם צינור פתוח בחלקו העליון היוצא מצידה (פתח עליון של הצינור – 2 ס"מ, תחתית – 7 ס"מ);          הצינור מעוגן בחלקו התחתון אל רצפת הבטון באתר;          תתחבר אל מחסום רצפה באתר (מיקום מוצא התעלה – לפי תכנית רצפה ו/או ציוד קבוע במבנה ולפי מדידה באתר ע"י היצרן);          עם סבכת רשת ניתנת להסרה לסגירת התעלה הריבועית;          דרישות מינימום לבניית התעלה וחומרים – ראה פרט נחשון P-K10 בנספח;          פרט לייצור התעלה וסל הסינון יועבר לאישור מתכנן המטבח לפני תחילת הייצור.</p>		מבנה:
<p>מידות כמצויין ללמעלה (X = אורך).</p>		
<p>סל סינון סטנדרטי (ראה פרט כמצויין למעלה).</p>		ציוד נילווא סטנדרטי

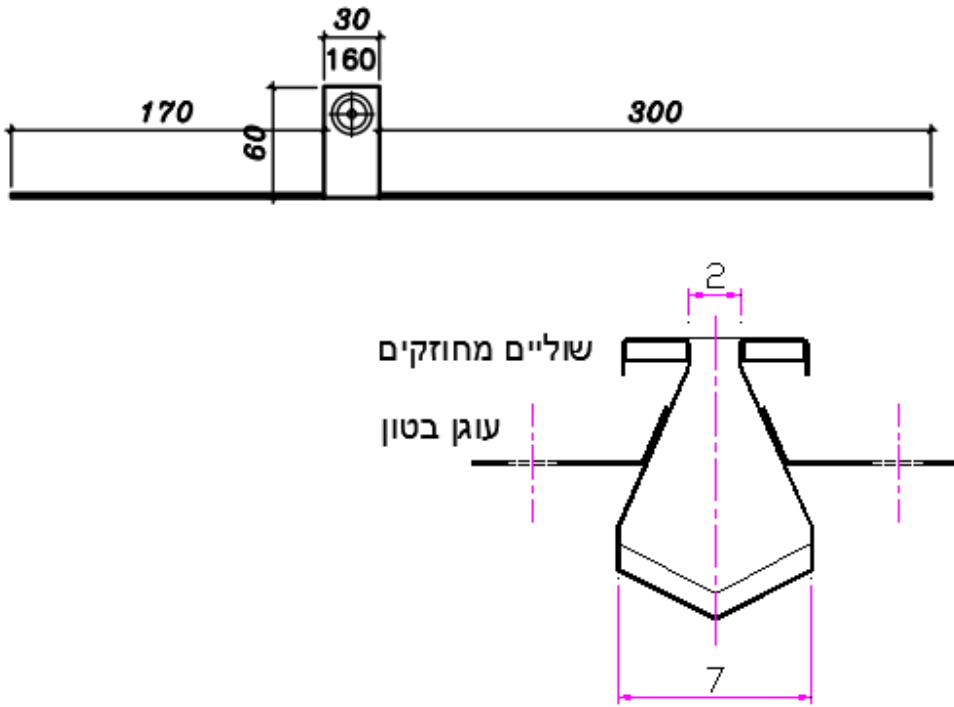
יש לבצע "שטוצרים" לחיבור צינורות ניקוז בתעלות הרצפה בתיאום עם יועץ האינסטלציה!

כמות: 1	תעלה בקבוק למחסום רצפה	פריט מספר: MNK-1591
מידות בס"מ : אורך - 230 רוחב - 30 גובה - 12		
ייעוד:	תעלת רצפה המתחברת אל מערכת הביוב במטבח, עם צינור בצורת בקבוק היוצא מתחום התעלה, שמטרתו איסוף נוזלים ולכלוך במינימום הפרעה למעבר עובדים ועגלות.	
מבנה:	<p>עשויה בשלמות מפח פלב"מ בגימור פנימי של ליטוש מבריק;</p> <p>בנויה מתעלת רצפה סטנדרטית 30/30, עם צינור פתוח בחלקו העליון היוצא מצידה (פתח עליון של הצינור מעוגן בחלקו התחתון אל רצפת הבטון באתר);</p> <p>תתחבר אל מחסום רצפה באתר (מיקום מוצא התעלה – לפי תכנית רצפה ו/או ציוד קבוע במבנה ולפי מדידה באתר ע"י היצרן);</p> <p>עם סבכת רשת ניתנת להסרה לסגירת התעלה הריבועית;</p> <p>דרישות מינימום לבניית התעלה וחומרים – ראה פרט נחשון P-K10 בנספח;</p> <p>פרט לייצור התעלה וסל הסינון יועבר לאישור מתכנן המטבח לפני תחילת הייצור.</p> <p>מידות כמצויין ללמעלה (X = אורך).</p>	
ציוד נילוה סטנדרטי	סל סינון סטנדרטי (ראה פרט כמצויין למעלה).	

יש לבצע "שטוצרים" לחיבור צינורות ניקוז בתעלות הרצפה בתיאום עם יועץ האינסטלציה!

כמות: 1	תעלת בקבוק מיוחדת	פריט מספר: MNK-159J
מידות בס"מ: אורך - 380 רוחב - 30 גובה - 12		
תעלת רצפה המתחברת אל מערכת הביוב במטבח, עם צינור בצורת בקבוק היוצא מתחום התעלה, שמטרתו איסוף נוזלים ולכלוך במינימום הפרעה למעבר עובדים ועגלות.		ייעוד:
עשויה בשלמות מפח פלב"מ בגימור פנימי של ליטוש מבריק; בנויה מתעלת רצפה סטנדרטית 30/30, עם צינור פתוח בחלקו העליון היוצא מצידה (פתח עליון של הצינור - 2 ס"מ, תחתית - 7 ס"מ); הצינור מעוגן בחלקו התחתון אל רצפת הבטון באתר; תתחבר אל מחסום רצפה באתר (מיקום מוצא התעלה - לפי תכנית רצפה ו/או ציוד קבוע במבנה ולפי מדידה באתר ע"י היצרן); עם סבכת רשת ניתנת להסרה לסגירת התעלה הריבועית; דרישות מינימום לבניית התעלה וחומרים - ראה פרט נחשון P-K10 בנספח; פרט לייצור התעלה וסל הסינון יועבר לאישור מתכנן המטבח לפני תחילת הייצור.		מבנה:
התעלה בעלת צורה ו/או מידות מיוחדות - ראה תכנית.		ציוד נילוהו סטנדרטי
סל סינון סטנדרטי (ראה פרט כמצויין למעלה).		

יש לבצע "שטוצרים" לחיבור צינורות ניקוז בתעלות הרצפה בתיאום עם יועץ האינסטלציה!

כמות: 1	תעלת בקבוק מיוחדת	פריט מספר: MNK-160
מידות בס"מ: אורך - 530 רוחב - 30 גובה - 15		
 <p>חתך טיפוסי של תעלת הצינור</p>		
	<p>תעלת רצפה המתחברת אל מערכת הביוב במטבח, עם צינור בצורת בקבוק היוצא מתחום התעלה, שמטרתו איסוף נזלים ולכלוך במינימום הפרעה למעבר עובדים ועגלות.</p>	<p>ייעוד:</p>
<p>עשויה בשלמות מפח פלב"מ בגימור פנימי של ליטוש מבריק; בנויה מתעלת רצפה סטנדרטית 30/30, עם צינור פתוח בחלקו העליון היוצא מצידה (פתח עליון של הצינור - 2 ס"מ, תחתית - 7 ס"מ); הצינור מעוגן בחלקו התחתון אל רצפת הבטון באתר; תתחבר אל מחסום רצפה באתר (מיקום מוצא התעלה - לפי תכנית רצפה ו/או ציוד קבוע במבנה ולפי מדידה באתר ע"י היצרן); דרישות מינימום לבניית התעלה וחומרים - ראה פרט נחשון P-K10 בנספח; פרט לייצור התעלה וסל הסינון יועבר לאישור מתכנן המטבח לפני תחילת הייצור.</p>	<p>התעלה בעלת צורה ו/או מידות מיוחדות - ראה תכנית.</p>	<p>מבנה:</p>
	<p>סל סינון סטנדרטי (ראה פרט כמצויין למעלה).</p>	<p>ציוד נילוה סטנדרטי</p>

**יש לבצע "שטוצרים" לחיבור צינורות ניקוז בתעלות הרצפה בתיאום עם יועץ האינסטלציה!**

כמות: 1	תעלת בקבוק למחסום - אורך 60	פריט מספר: MNK-160A
מידות בס"מ: אורך - 240 רוחב - 30 גובה - 12		
חתך טיפוסי של תעלת הצינור		
ייעוד:	תעלת רצפה המתחברת אל מערכת הביוב במטבח, עם צינור בצורת בקבוק היוצא מתחום התעלה, שמטרתו איסוף נוזלים ולכלוך במינימום הפרעה למעבר עובדים ועגלות.	
מבנה:	<p>עשויה בשלמות מפח פלב"מ בגימור פנימי של ליטוש מבריק;</p> <p>בנויה מתעלת רצפה סטנדרטית 60/30, עם צינור פתוח בחלקו העליון היוצא מצידה (פתח עליון של הצינור - 2 ס"מ, תחתית - 7 ס"מ);</p> <p>הצינור מעוגן בחלקו התחתון אל רצפת הבטון באתר;</p> <p>תתחבר אל מחסום רצפה באתר (מיקום מוצא התעלה - לפי תכנית רצפה ו/או ציוד קבוע במבנה ולפי מדידה באתר ע"י היצרן);</p> <p>עם סבכת רשת ניתנת להסרה לסגירת התעלה הריבועית;</p> <p>דרישות מינימום לבניית התעלה וחומרים - ראה פרט נחשון P-K10 בנספח;</p> <p>פרט לייצור התעלה וסל הסינון יועבר לאישור מתכנן המטבח לפני תחילת הייצור.</p> <p>מידות כמצויין ללמעלה (X = אורך).</p>	
ציוד נילוה סטנדרטי	סל סינון סטנדרטי (ראה פרט כמצויין למעלה).	

יש לבצע "שטוצרים" לחיבור צינורות ניקוז בתעלות הרצפה בתיאום עם יועץ האינסטלציה!

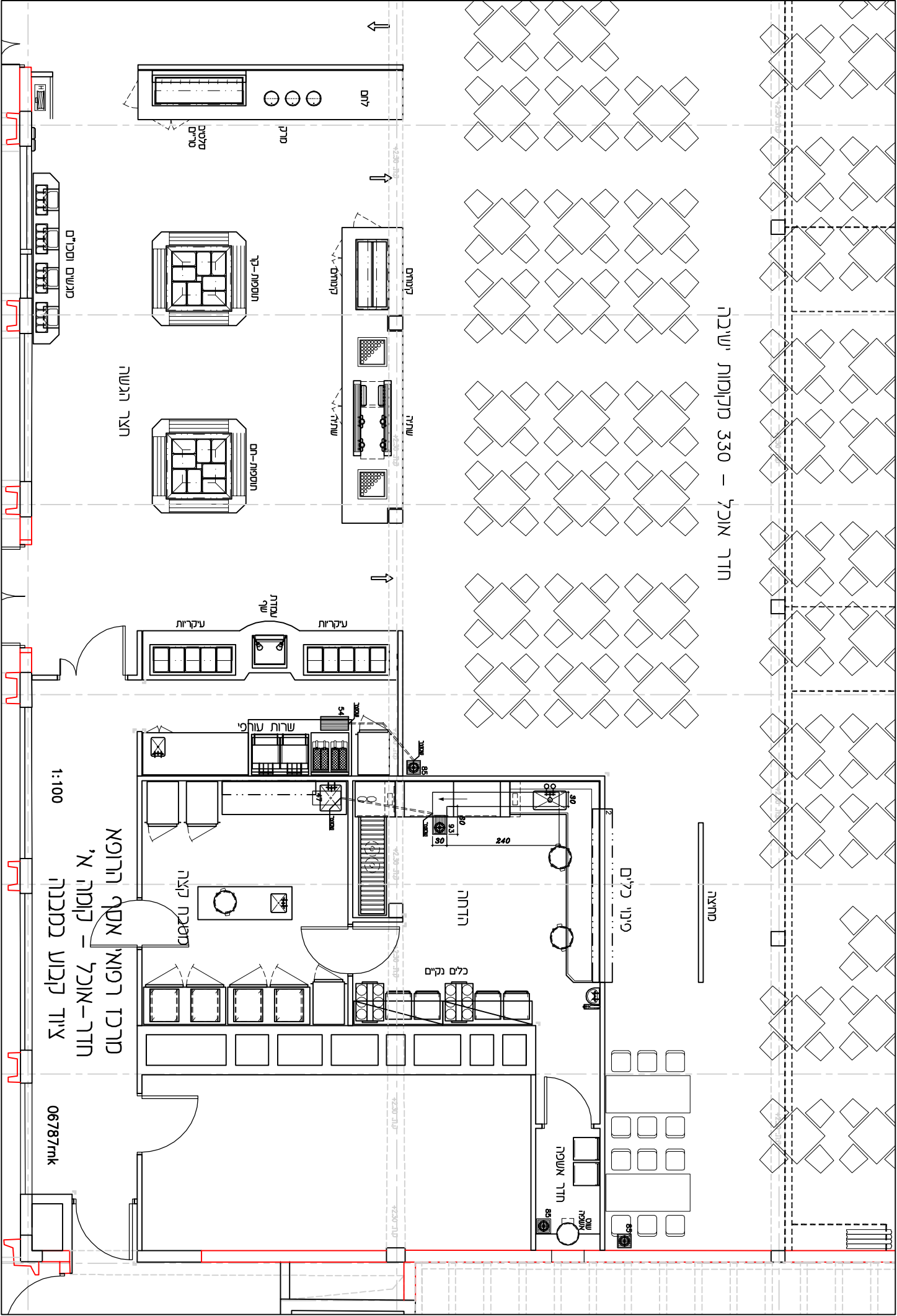
כמות: 7	תעלה (עם סבכה) למחסום רצפה	פריט מספר: MNK-161
	גובה - 12 רוחב - 30 אורך - 30	מידות בס"מ :
	תעלת רצפה המתחברת אל מערכת הביוב במטבח, לאיסוף נזלים ולכלוך.	ייעוד:
	עשויה בשלמות מפח פלב"מ בגימור פנימי של ליטוש מבריק; תתחבר אל מחסום רצפה באתר; עם סבכת רשת ניתנת להסרה; דרישות מינימום לבניית התעלה וחומרים – ראה פרט נחשון P-K1 בנספח; פרט לייצור התעלה, הסבכה וסל הסינון יועבר לאישור מתכנן המטבח לפני תחילת הייצור.	מבנה:
	סל סינון סטנדרטי (ראה פרט כמצויין למעלה).	ציוד נילוה סטנדרטי

יש לבצע "שטוצרים" לחיבור צינורות ניקוז בתעלות הרצפה בתיאום עם יועץ האינסטלציה!

כמות: 1	תעלה (עם סבכה) למחסום רצפה	פריט מספר: MNK-175
	גובה - 15 רוחב - 70 אורך - 40	מידות בס"מ :
	תעלת רצפה המתחברת אל מערכת הביוב במטבח, לאיסוף נזלים ולכלוך.	ייעוד:
	עשויה בשלמות מפח פלב"מ בגימור פנימי של ליטוש מבריק; תתחבר אל מחסום רצפה באתר (מיקום מוצא התעלה – לפי תכנית רצפה ו/או ציוד קבוע במבנה ולפי מדידה באתר ע"י היצרן); עם סבכות רשת ניתנות להסרה (הסבכות במידה ובמשקל המאפשרים הסרה קלה); דרישות מינימום לבניית התעלה וחומרים – ראה פרט נחשון P-K3 בנספח; פרט לייצור התעלה, הסבכה וסל הסינון יועבר לאישור מתכנן המטבח לפני תחילת הייצור.	מבנה:
	סל סינון סטנדרטי (ראה פרט כמצויין למעלה).	ציוד נילוה סטנדרטי

כמות: 1	תעלה (עם סבכה) למחסום רצפה	פריט מספר: MNK-176
	גובה - 12 רוחב - 30 אורך - 120	מידות בס"מ :
	תעלת רצפה המתחברת אל מערכת הביוב במטבח, לאיסוף נזלים ולכלוך.	ייעוד:
	עשויה בשלמות מפח פלב"מ בגימור פנימי של ליטוש מבריק; תתחבר אל מחסום רצפה באתר (מיקום מוצא התעלה – לפי תכנית רצפה ו/או ציוד קבוע במבנה ולפי מדידה באתר ע"י היצרן); עם סבכות רשת ניתנות להסרה (הסבכות במידה ובמשקל המאפשרים הסרה קלה); דרישות מינימום לבניית התעלה וחומרים – ראה פרט נחשון P-K2 בנספח; פרט לייצור התעלה, הסבכה וסל הסינון יועבר לאישור מתכנן המטבח לפני תחילת הייצור.	מבנה:
	סל סינון סטנדרטי (ראה פרט כמצויין למעלה).	ציוד נילוה סטנדרטי

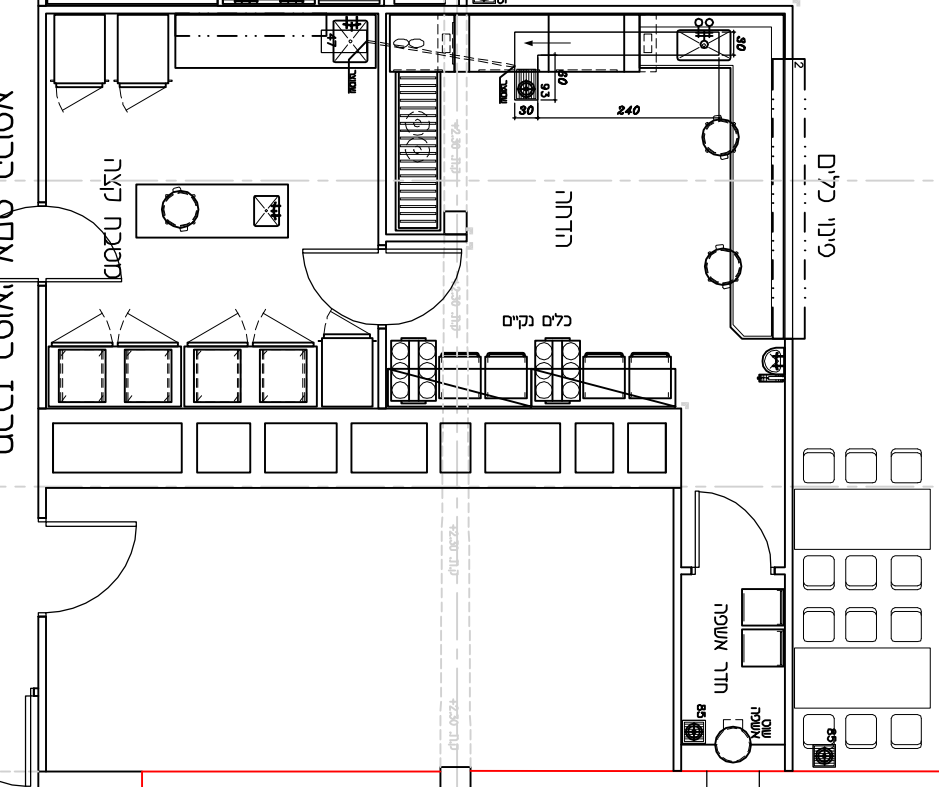
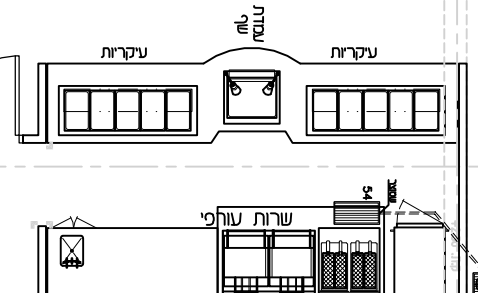
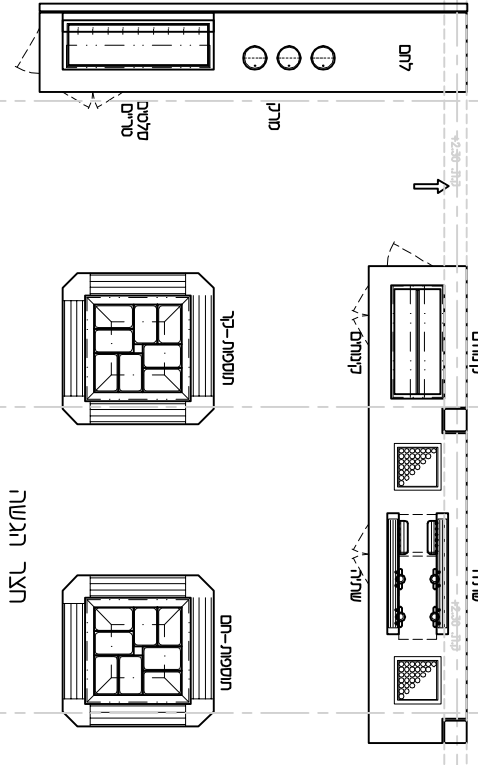
חדר אוכל - 330 מקומות ישיבה



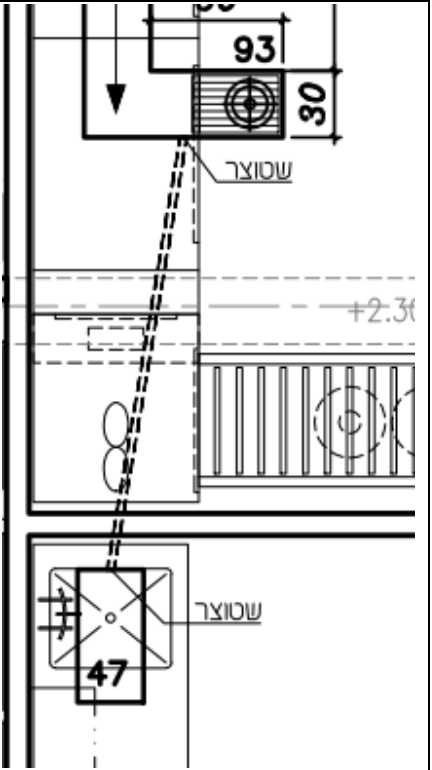
1:100

מרכז רפואי אסף הרופא  
חדר-אוכל - קומה א'  
ציוד קבוע במבנה

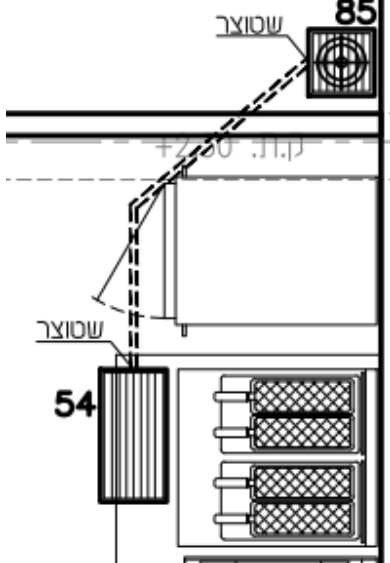
06787/ארק



יש לבצע "שטוצרים" לחיבור צינורות ניקוז בתעלות הרצפה בתיאום עם יועץ האינסטלציה!

כמות: 1	תעלה (ללא סבכה) ללא מחסום רצפה	פריט מספר: RNK-47
מידות בס"מ : אורך - 60 רוחב - 30 גובה - 15		
		
תעלת רצפה המיועדת לאיסוף נוזלים ולכלוך, ללא חיבור ישיר אל מערכת הביוב במטבח.		ייעוד:
<p>עשויה בשלמות מפח פלב"מ בגימור פנימי של ליטוש מבריק;                      עם התקן התחברות (שטוצר) לצינור מטיפוס "גברית" בקוטר "2", המיועד להזרים את הנוזלים מהתעלה אל המיקום שייקבע להתחברות אל מערכת הביוב;                      מיקום מוצא התעלה – לפי תכנית רצפה ו/או ציוד קבוע במבנה ולפי מדידה באתר ע"י היצרן, בתיאום עם יועץ האינסטלציה של הפרויקט;                      עם רשת נשלפת עשויה פלב"מ אשר תמוקם לפני מוצא התעלה, ותימנע מעבר לכלוך החוצה;                      דרישות מינימום לבניית התעלה וחומרים – ראה פרט נחשון P-k4a בנספח;                      פרט לייצור התעלה והסבכה יועבר לאישור מתכנן המטבח לפני תחילת הייצור.</p>		מבנה:

יש לבצע "שטוצרים" לחיבור צינורות ניקוז בתעלות הרצפה בתיאום עם יועץ האינסטלציה!

כמות: 1	תעלה (עם סבכה) ללא מחסום רצפה	פריט מספר: RNK-54
מידות בס"מ: אורך - 60 רוחב - 30 גובה - 12		
		
תעלת רצפה המיועדת לאיסוף נוזלים ולכלוך, ללא חיבור ישיר אל מערכת הביוב במטבח.		ייעוד:
<p>עשויה בשלמות מפח פלב"מ בגימור פנימי של ליטוש מבריק;                      עם התקן התחברות (שטוצר) לצינור מטיפוס "גברית" בקוטר "2", המיועד להזרים את הנוזלים מהתעלה אל המיקום שייקבע להתחברות אל מערכת הביוב;                      מיקום מוצא התעלה – לפי תכנית רצפה ו/או ציוד קבוע במבנה ולפי מדידה באתר ע"י היצרן, בתיאום עם יועץ האינסטלציה של הפרויקט;                      עם רשת נשלפת עשויה פלב"מ אשר תמוקם לפני מוצא התעלה, ותימנע מעבר לכלוך החוצה;                      עם סבכת רשת ניתנת להסרה;                      דרישות מינימום לבניית התעלה וחומרים – ראה פרט נחשון P-k4a בנספח;                      פרט לייצור התעלה והסבכה יועבר לאישור מתכנן המטבח לפני תחילת הייצור.</p>		מבנה:

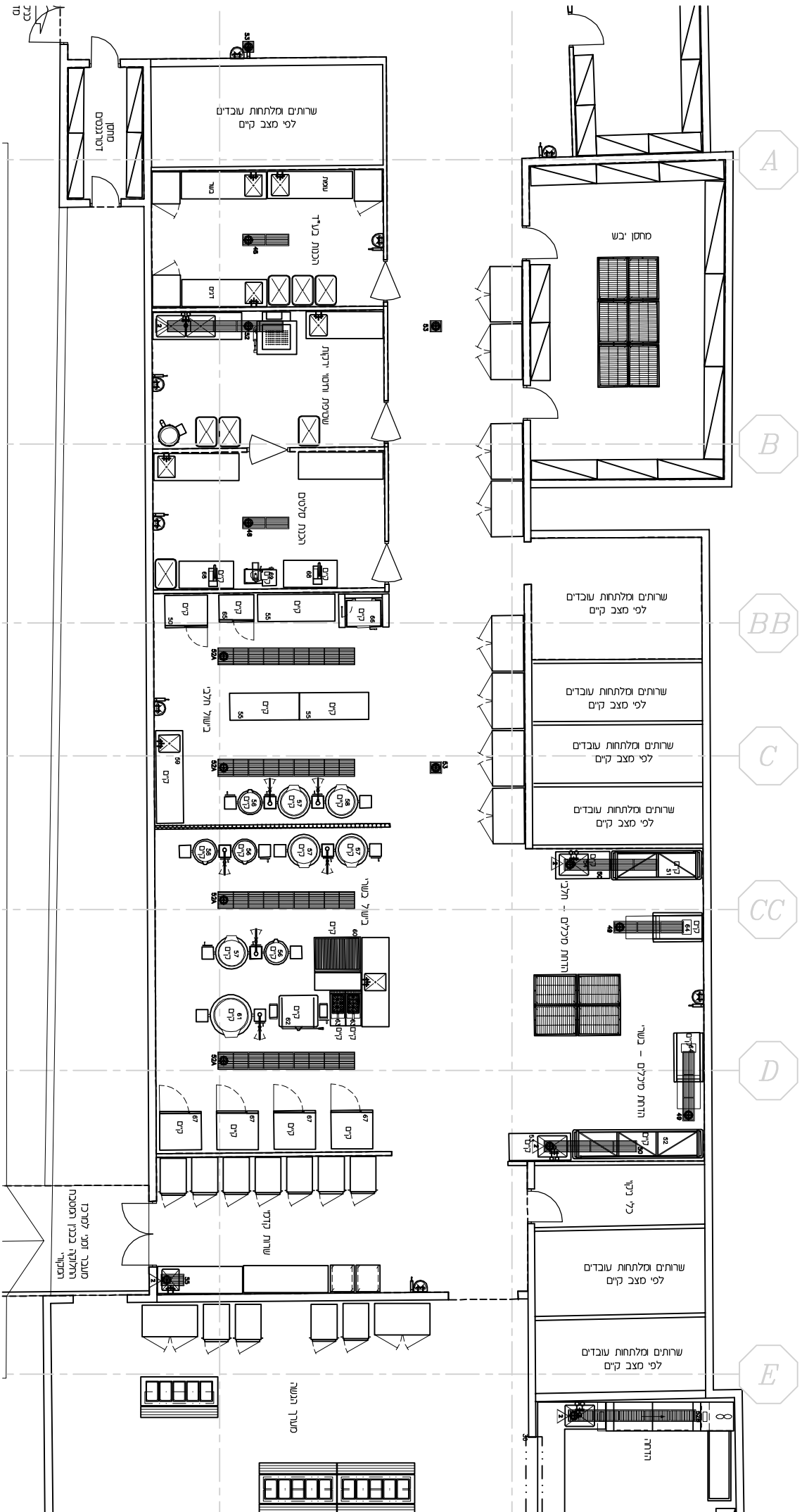
יש לבצע "שטוצרים" לחיבור צינורות ניקוז בתעלות הרצפה בתיאום עם יועץ האינסטלציה!

כמות: 3	תעלה (עם סבכה) למחסום רצפה	פריט מספר: RNK-85
	גובה - 12 רוחב - 30 אורך - 30	מידות בס"מ :
	תעלת רצפה המתחברת אל מערכת הביוב במטבח, לאיסוף נזלים ולכלוך.	ייעוד:
	עשויה בשלמות מפח פלב"מ בגימור פנימי של ליטוש מבריק; תתחבר אל מחסום רצפה באתר; עם סבכת רשת ניתנת להסרה; דרישות מינימום לבניית התעלה וחומרים – ראה פרט נחשון P-K1 בנספח; פרט לייצור התעלה, הסבכה וסל הסינון יועבר לאישור מתכנן המטבח לפני תחילת הייצור.	מבנה:
	סל סינון סטנדרטי (ראה פרט כמצויין למעלה).	ציוד נילווח סטנדרטי

יש לבצע "שטוצרים" לחיבור צינורות ניקוז בתעלות הרצפה בתיאום עם יועץ האינסטלציה!

כמות: 1	תעלה צורנית (עם סבכה חלקית) למחסום רצפה למדיח	פריט מספר: RNK-93
מידות בס"מ: אורך - 300 רוחב - 30 גובה - 15		
תעלת רצפה המתחברת אל מערכת הביוב במטבח, לאיסוף נוזלים ולכלוך.		ייעוד:
<p>עשויה בשלמות מפח פלב"מ בגימור פנימי של ליטוש מבריק;                      בנויה בצורת "ר" – לפי המידות למעלה;                      תתחבר אל מחסום רצפה באתר (מיקום מוצא התעלה – לפי תכנית רצפה ו/או ציוד קבוע במבנה                      ולפי מדידה באתר ע"י היצרן);                      עם סבכת רשת ניתנת להסרה;                      הסבכה מכסה רק חלק מהתעלה – לפי תכנית;                      דרישות מינימום לבניית התעלה וחומרים – ראה פרט נחשון P-K2 בנספח;                      פרט לייצור התעלה וסל הסינון יועבר לאישור מתכנן המטבח לפני תחילת הייצור.</p>		מבנה:
סל סינון סטנדרטי (ראה פרט כמצויין למעלה).		ציוד נילווח סטנדרטי

# מטבח זמני



מרכז רפואי אסף הרופא

מטבח זמני

צויד קבוע במבנה

ללא קני"ס

חומ 06787zmm

מסעדה זמנית ומסעדה  
החלפת בבני המסעדה  
המקורי

מסעדה

קני

מסעדה סלקים - זמני

מסעדה סלקים - חלקי

שרותים ומלתחות עובדים

שרותים ומלתחות עובדים לפי מצב קיים

שרותים ומלתחות עובדים לפי מצב קיים

שרותים ומלתחות עובדים לפי מצב קיים

שרותים ומלתחות עובדים לפי מצב קיים

שרותים ומלתחות עובדים לפי מצב קיים

A

B

BB

C

CC

D

E

יש לבצע "שטוצרים" לחיבור צינורות ניקוז בתעלות הרצפה בתיאום עם יועץ האינסטלציה!

כמות: 2	תעלה (עם סבכה) למחסום רצפה	פריט מספר: ZMN-48
	גובה - 12 רוחב - 30 אורך - 120	מידות בס"מ : אורך - 120 רוחב - 30 גובה - 12
	תעלת רצפה המתחברת אל מערכת הביוב במטבח, לאיסוף נזלים ולכלוך.	ייעוד:
	עשויה בשלמות מפח פלב"מ בגימור פנימי של ליטוש מבריק; תתחבר אל מחסום רצפה באתר (מיקום מוצא התעלה – לפי תכנית רצפה ו/או ציוד קבוע במבנה ולפי מדידה באתר ע"י היצרן); עם סבכות רשת ניתנות להסרה (הסבכות במידה ובמשקל המאפשרים הסרה קלה); דרישות מינימום לבניית התעלה וחומרים – ראה פרט נחשון P-K2 בנספח; פרט לייצור התעלה, הסבכה וסל הסינון יועבר לאישור מתכנן המטבח לפני תחילת הייצור.	מבנה:
	סל סינון סטנדרטי (ראה פרט כמצויין למעלה).	ציוד נילוה סטנדרטי

כמות: 2	תעלה (עם סבכה) למחסום רצפה	פריט מספר: ZMN-49
	גובה - 15 רוחב - 30 אורך - 180	מידות בס"מ : אורך - 180 רוחב - 30 גובה - 15
	תעלת רצפה המתחברת אל מערכת הביוב במטבח, לאיסוף נזלים ולכלוך.	ייעוד:
	עשויה בשלמות מפח פלב"מ בגימור פנימי של ליטוש מבריק; תתחבר אל מחסום רצפה באתר (מיקום מוצא התעלה – לפי תכנית רצפה ו/או ציוד קבוע במבנה ולפי מדידה באתר ע"י היצרן); עם סבכות רשת ניתנות להסרה (הסבכות במידה ובמשקל המאפשרים הסרה קלה); דרישות מינימום לבניית התעלה וחומרים – ראה פרט נחשון P-K2 בנספח; פרט לייצור התעלה, הסבכה וסל הסינון יועבר לאישור מתכנן המטבח לפני תחילת הייצור.	מבנה:
	סל סינון סטנדרטי (ראה פרט כמצויין למעלה).	ציוד נילוה סטנדרטי

כמות: 2	תעלה (עם סבכה) למחסום רצפה	פריט מספר: ZMN-50
	גובה - 15 רוחב - 30 אורך - 240	מידות בס"מ : אורך - 240 רוחב - 30 גובה - 15
	תעלת רצפה המתחברת אל מערכת הביוב במטבח, לאיסוף נזלים ולכלוך.	ייעוד:
	עשויה בשלמות מפח פלב"מ בגימור פנימי של ליטוש מבריק; תתחבר אל מחסום רצפה באתר (מיקום מוצא התעלה – לפי תכנית רצפה ו/או ציוד קבוע במבנה ולפי מדידה באתר ע"י היצרן); עם סבכות רשת ניתנות להסרה (הסבכות במידה ובמשקל המאפשרים הסרה קלה); דרישות מינימום לבניית התעלה וחומרים – ראה פרט נחשון P-K2 בנספח; פרט לייצור התעלה, הסבכה וסל הסינון יועבר לאישור מתכנן המטבח לפני תחילת הייצור.	מבנה:
	סל סינון סטנדרטי (ראה פרט כמצויין למעלה).	ציוד נילוה סטנדרטי

יש לבצע "שטוצרים" לחיבור צינורות ניקוז בתעלות הרצפה בתיאום עם יועץ האינסטלציה!

כמות: 1	תעלה (עם סבכה) למחסום רצפה	פריט מספר: ZMN-52
	גובה - 15 רוחב - 30 אורך - 300	מידות בס"מ :
	תעלת רצפה המתחברת אל מערכת הביוב במטבח, לאיסוף נזלים ולכלוך.	ייעוד:
	עשויה בשלמות מפח פלב"מ בגימור פנימי של ליטוש מבריק; תתחבר אל מחסום רצפה באתר (מיקום מוצא התעלה – לפי תכנית רצפה ו/או ציוד קבוע במבנה ולפי מדידה באתר ע"י היצרן); עם סבכות רשת ניתנות להסרה (הסבכות במידה ובמשקל המאפשרים הסרה קלה); דרישות מינימום לבניית התעלה וחומרים – ראה פרט נחשון P-K2 בנספח; פרט לייצור התעלה, הסבכה וסל הסינון יועבר לאישור מתכנן המטבח לפני תחילת הייצור.	מבנה:
	סל סינון סטנדרטי (ראה פרט כמצויין למעלה).	ציוד נילוה סטנדרטי

כמות: 4	תעלת רצפה מיוחדת עם סבכה - לציוד בישול	פריט מספר: ZMN-52A
	גובה - 20 רוחב - 45 אורך - 355	מידות בס"מ :
	תעלת רצפה המתחברת אל מערכת הביוב במטבח, לאיסוף נזלים ולכלוך; תשמש באזורים עם שפיכת נזלים בנפח גבוה (מול סירים/מחבתות מתהפכים).	ייעוד:
	עשויה בשלמות מפח פלב"מ בגימור פנימי של ליטוש מבריק; תתחבר אל מחסום רצפה באתר (מיקום מוצא התעלה – לפי תכנית רצפה ו/או ציוד קבוע במבנה ולפי מדידה באתר ע"י היצרן); עם סבכות רשת ניתנות להסרה (הסבכות במידה ובמשקל המאפשרים הסרה קלה); דרישות מינימום לבניית התעלה וחומרים – ראה פרט נחשון P-K3 בנספח;	מבנה:
	התעלה בעלת צורה ו/או מידות מיוחדות – ראה תכנית; פרט לייצור התעלה, הסבכה וסל הסינון יועבר לאישור מתכנן המטבח לפני תחילת הייצור.	ציוד נילוה סטנדרטי
	סל סינון סטנדרטי (ראה פרט כמצויין למעלה).	

יש לבצע "שטוצרים" לחיבור צינורות ניקוז בתעלות הרצפה בתיאום עם יועץ האינסטלציה!

כמות: 1	תעלת רצפה עם סבכה למדיח	פריט מספר: ZMN-52B
	גובה - 15 רוחב - 30 אורך - 330	מידות בס"מ :
	תעלת רצפה המתחברת אל מערכת הביוב במטבח, לאיסוף נזלים ולכלוך; תשמש באזורים עם שפיכת נזלים בנפח גבוה (מול סירים/מחבתות מתהפכים).	ייעוד:
	עשויה בשלמות מפח פלב"מ בגימור פנימי של ליטוש מבריק; תתחבר אל מחסום רצפה באתר (מיקום מוצא התעלה – לפי תכנית רצפה ו/או ציוד קבוע במבנה ולפי מדידה באתר ע"י היצרן); עם סבכות רשת ניתנות להסרה (הסבכות במידה ובמשקל המאפשרים הסרה קלה); דרישות מינימום לבניית התעלה וחומרים – ראה פרט נחשון P-K2 בנספח; התעלה בעלת צורה ו/או מידות מיוחדות – ראה תכנית; פרט לייצור התעלה, הסבכה וסל הסינון יועבר לאישור מתכנן המטבח לפני תחילת הייצור.	מבנה:
	סל סינון סטנדרטי (ראה פרט כמצויין למעלה).	ציוד נילוה סטנדרטי

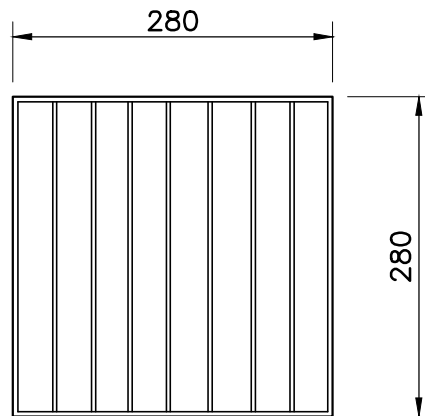
כמות: 3	תעלה (עם סבכה) למחסום רצפה	פריט מספר: ZMN-53
	גובה - 12 רוחב - 30 אורך - 30	מידות בס"מ :
	תעלת רצפה המתחברת אל מערכת הביוב במטבח, לאיסוף נזלים ולכלוך.	ייעוד:
	עשויה בשלמות מפח פלב"מ בגימור פנימי של ליטוש מבריק; תתחבר אל מחסום רצפה באתר; עם סבכות רשת ניתנות להסרה; דרישות מינימום לבניית התעלה וחומרים – ראה פרט נחשון P-K1 בנספח; פרט לייצור התעלה, הסבכה וסל הסינון יועבר לאישור מתכנן המטבח לפני תחילת הייצור.	מבנה:
	סל סינון סטנדרטי (ראה פרט כמצויין למעלה).	ציוד נילוה סטנדרטי

יש לבצע "שטוצרים" לחיבור צינורות ניקוז בתעלות הרצפה בתיאום עם יועץ האינסטלציה!

כמות: 1	תעלה (עם סבכה) למחסום רצפה	פריט מספר: ZMN-55
	גובה - 12 רוחב - 30 אורך - 60	מידות בס"מ :
	תעלת רצפה המתחברת אל מערכת הביוב במטבח, לאיסוף נזלים ולכלוך.	ייעוד:
	עשויה בשלמות מפח פלב"מ בגימור פנימי של ליטוש מבריק; תתחבר אל מחסום רצפה באתר (מיקום מוצא התעלה – לפי תכנית רצפה ו/או ציוד קבוע במבנה ולפי מדידה באתר ע"י היצרן); עם סבכת רשת ניתנת להסרה; דרישות מינימום לבניית התעלה וחומרים – ראה פרט נחשון P-K2 בנספח; פרט לייצור התעלה, הסבכה וסל הסינון יועבר לאישור מתכנן המטבח לפני תחילת הייצור.	מבנה:
	סל סינון סטנדרטי (ראה פרט כמצויין למעלה).	ציוד נילוה סטנדרטי

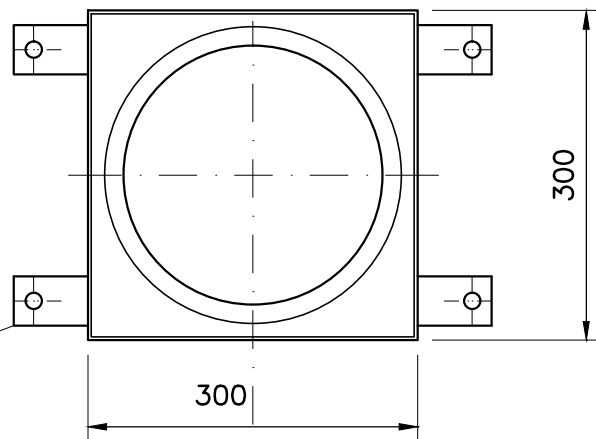
# נספחים

סבכה – מבט על



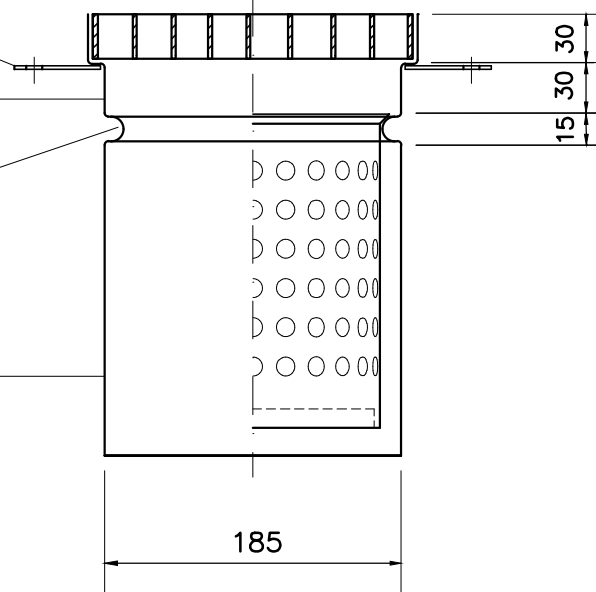
הסבכה בנויה מפרופיל פלב"מ 304 30x3 מ"מ  
מירווח בין השלבים – לא יותר מ-17 מ"מ!

תעלה – מבט על



ברזל שטוח לעיגון התעלה  
במידות NP 90x40x4  
עם חור של 10 מ"מ.

תעלה – חתך

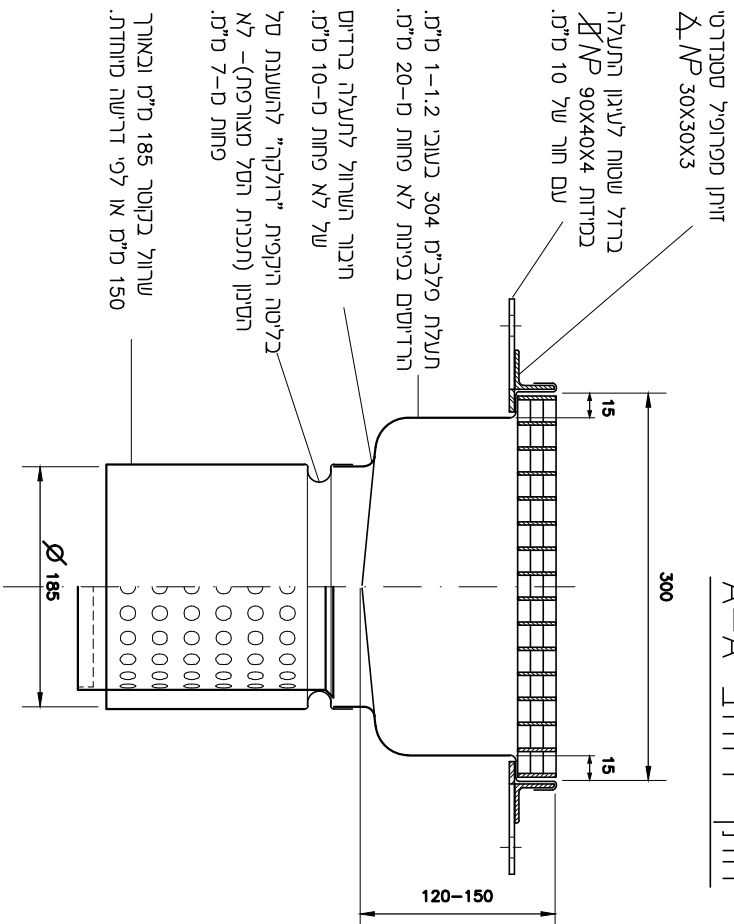


תעלת פלב"מ 304 בעובי 1.2-1 מ"מ.  
הרדיוסים בפינות לא פחות מ-20 מ"מ.

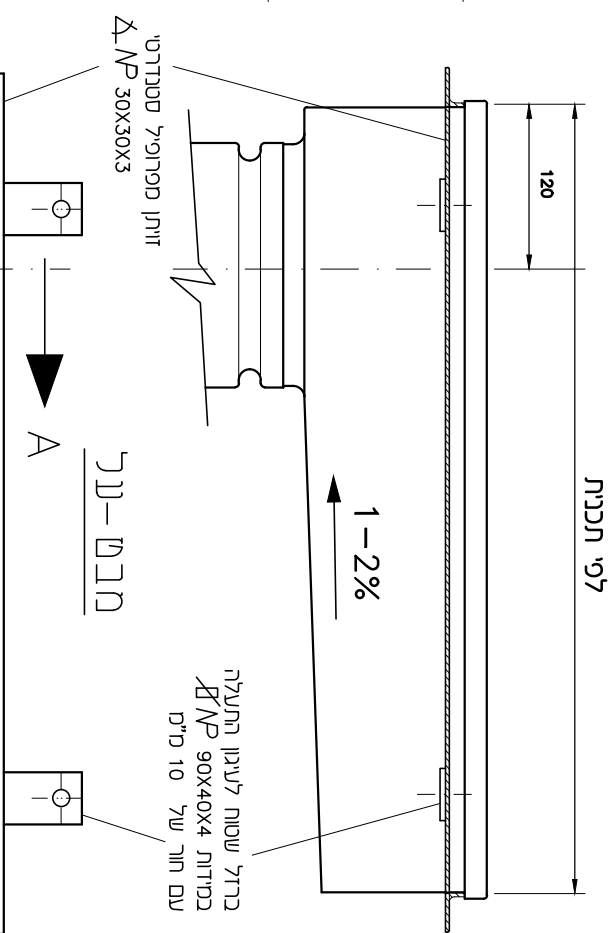
בליטה היקפית ("רולקה") להשענת סל  
הסינון (תכנית הסל מצורפת).

שרוול בקוטר 185 מ"מ ובאורך  
150 מ"מ או לפי דרישה מיוחדת.

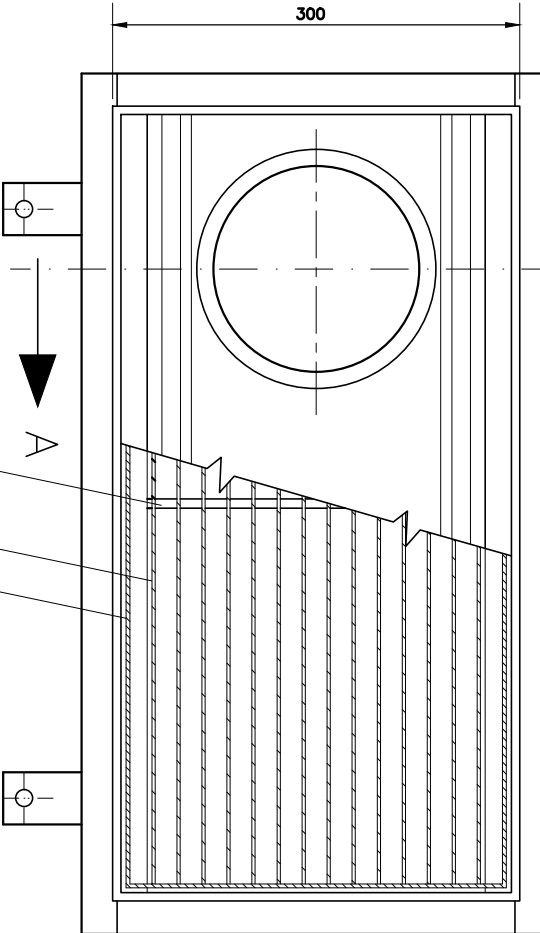
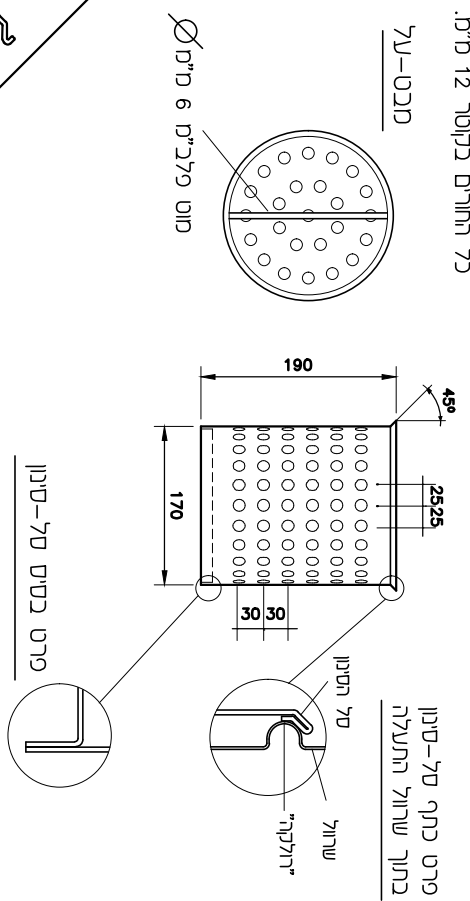
## חתך רוחב A-A



## מבט מהצד



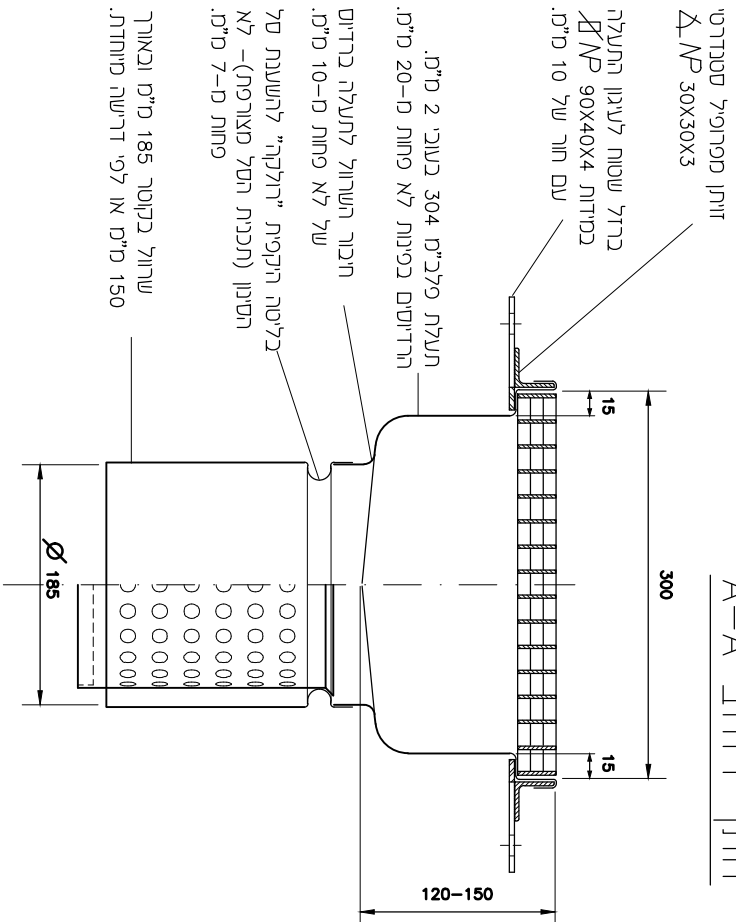
## סל סינון לתעלות רצפה.



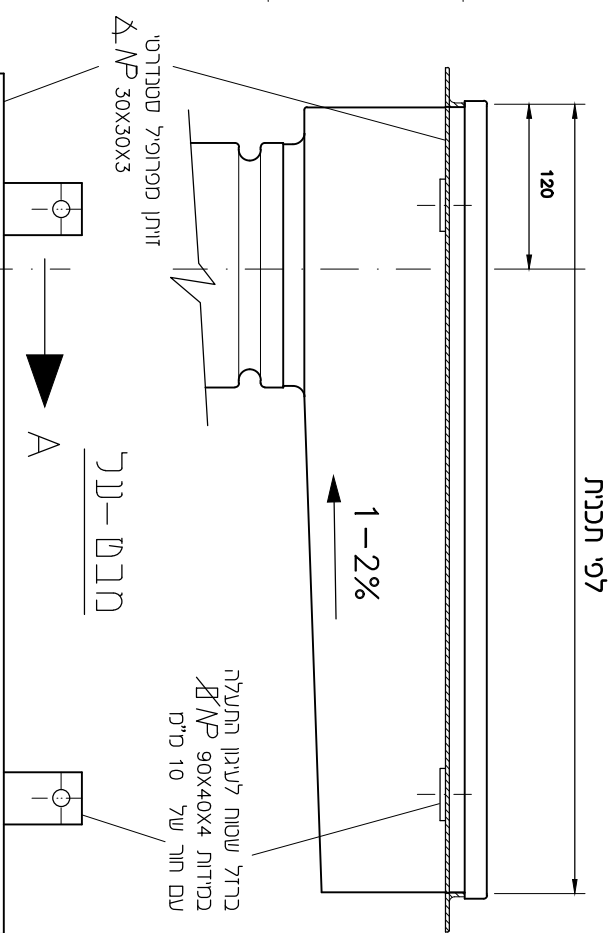
תעלה טיפוסית  
 פרט מס. P-K2

1111

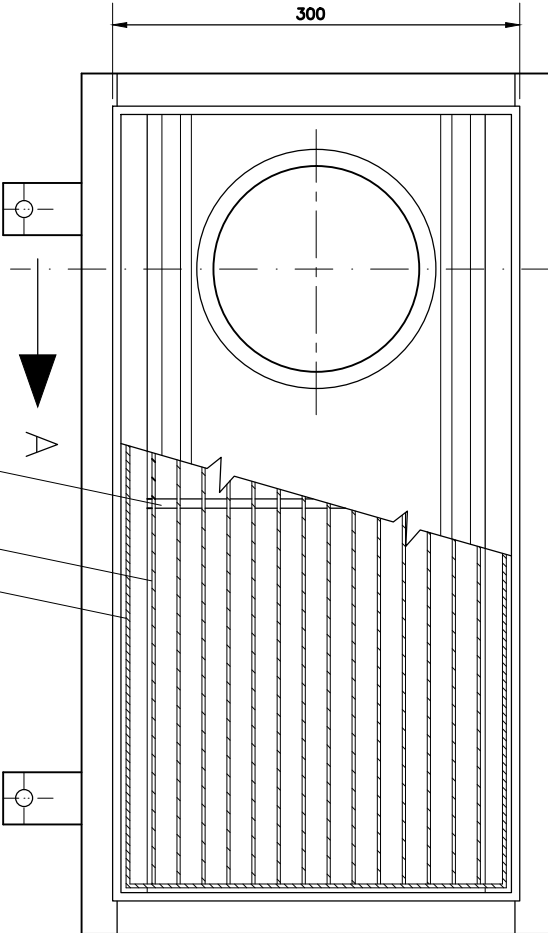
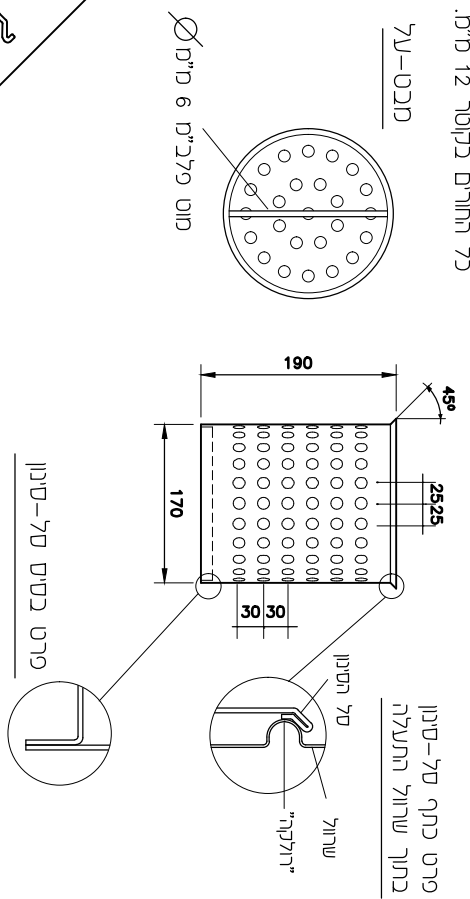
## חתך רוחב A-A



## מבט מהצד



## סל סינון לתעלות רצפה.

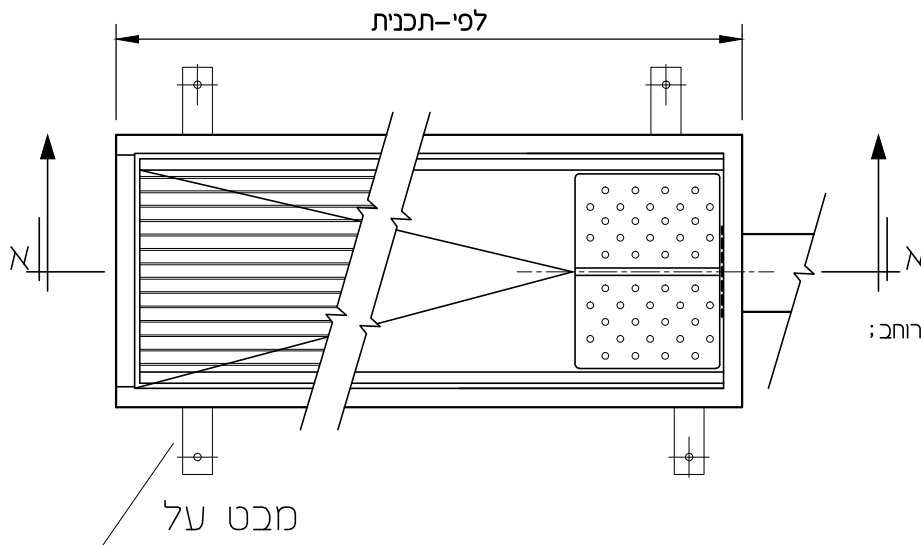


תעלה טיפוסית לחדר אשפה

פרט מס. P-K2gr



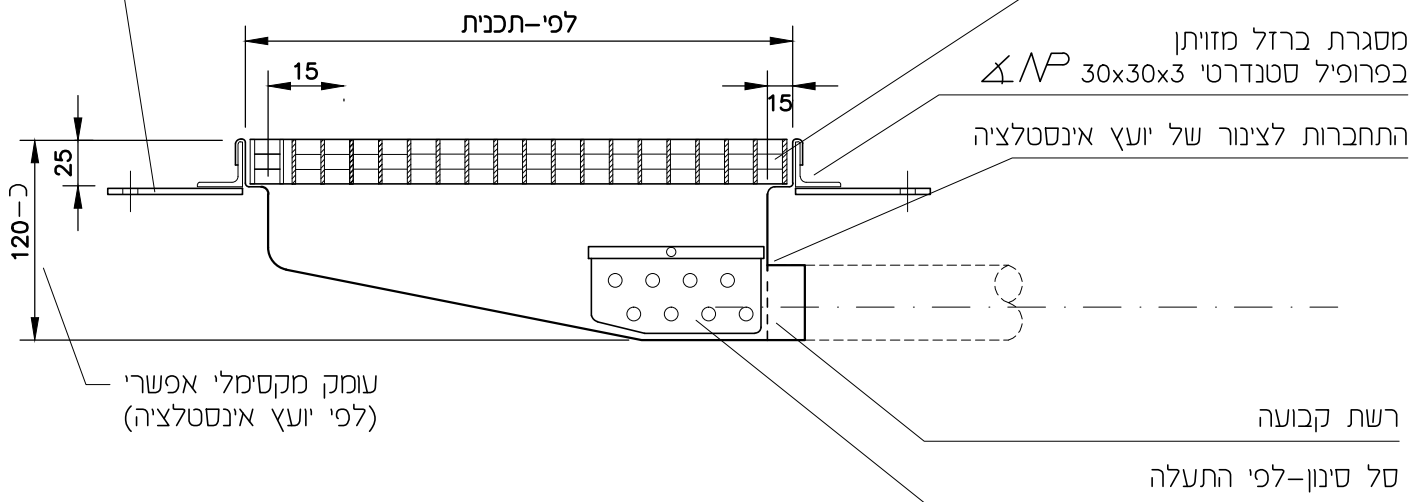
לערוך



סבכה מפלב"מ-304

מוט עגול  $\varnothing$  10 מ"מ - כל 300 מ"מ לרוחב;  
 שלבים מפרופיל שטוח  $\Delta N$  30x30 מ"מ;  
 מסגרת מפרופיל שטוח  $\Delta$  30x4;  
 מרווח בין השלבים - לא יותר מ-17 מ"מ!

ברזל שטוח לעיגון התעלה  
 במידות 90x40x4 מ"מ  
 עם חור של 10 מ"מ



סבכה מפלב"מ-304

מסגרת ברזל מזויתן  
 בפרופיל סטנדרטי  $\Delta N$  30x30x3  
 התחברות לצינור של יועץ אינסטלציה

עומק מקסימלי אפשרי  
 (לפי יועץ אינסטלציה)

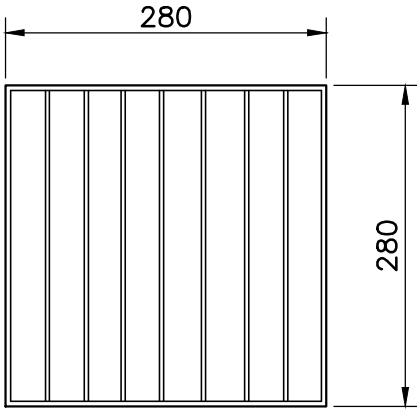
רשת קבועה

סל סינון-לפי התעלה

חתך אא

לערוך

סבכה - מבט על



הסבכה בנויה מפרופיל פלב"מ 304 30x3  
מירווח בין השלבים - לא יותר מ-17 מ"מ!

זיתון מפרופיל סטנדרטי  
NP 30x30x3

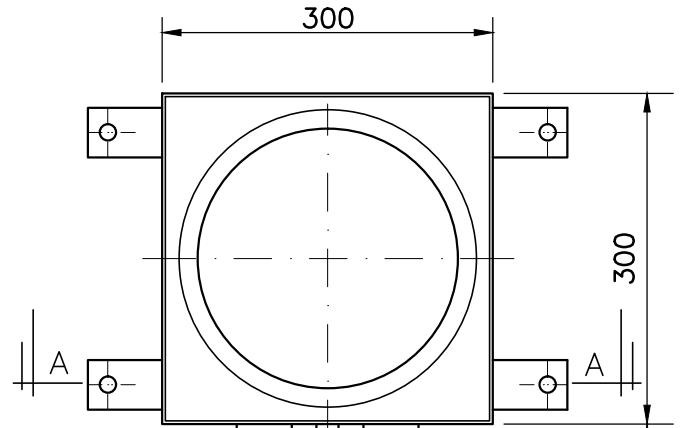
ברזל שטוח לעיגון התעלה  
במידות NP 90x40x4  
עם חור של 10 מ"מ

תעלת פלב"מ 304 בעובי 1-1.2 מ"מ  
הרדיוסים בכפיות לא פחות מ-20 מ"מ

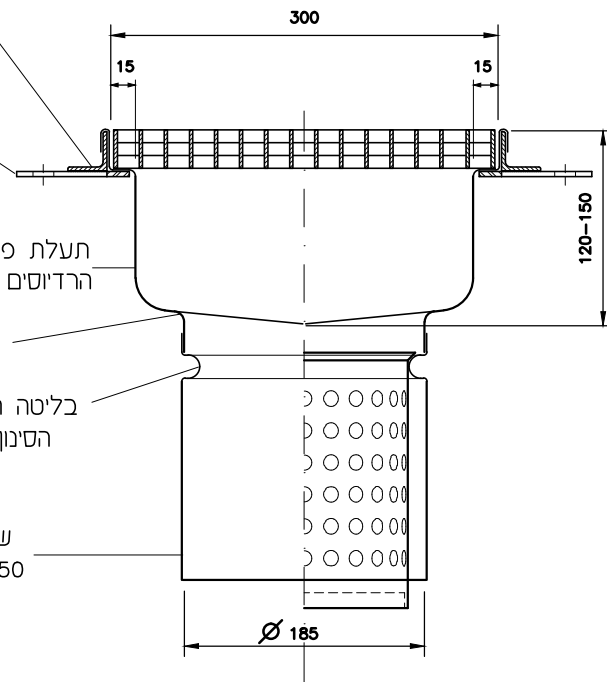
חיבור השרוול לתעלה ברדיוס  
של לא פחות מ-10 מ"מ

בליטה היקפית "רולקה" להשענת סל  
הסינון (תכנית הסל מצורפת) - לא  
פחות מ-7 מ"מ

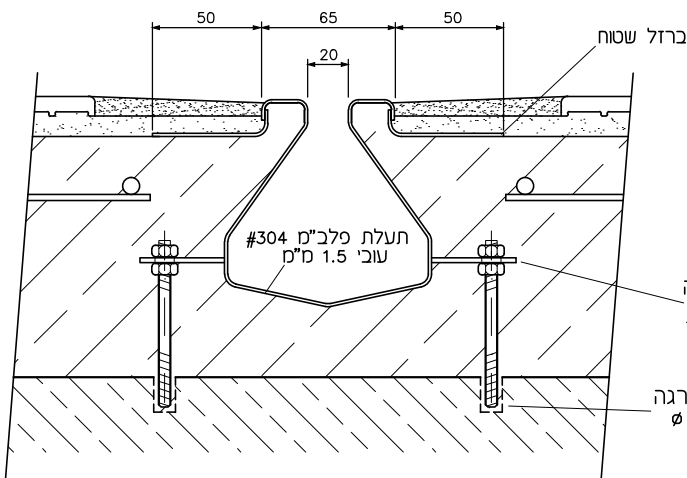
שרוול בקוטר 185 מ"מ ובאורך  
150 מ"מ או לפי דרישה מיוחדת



חתך רוחב A-A



חתך רוחב B-B



ברזל שטוח לעיגון התעלה  
במידות NP 90x40x4  
עם חור של 10 מ"מ.

ברזל שטוח לעיגון התעלה  
במידות NP 90x40x4  
עם חור של 10 מ"מ

מוט הכרעה  
Ø 3/8"

שיפוע של 0.5% - 1.5%

לפי תכנית

מידות סופיות - של התעלה למחסום הרצפה  
ושל תעלת הבקבוק - ייקבעו לפי תכנית נחשון.

תעלה "בקבוק" למחסום 8"/4"

פרט מס. P-K10